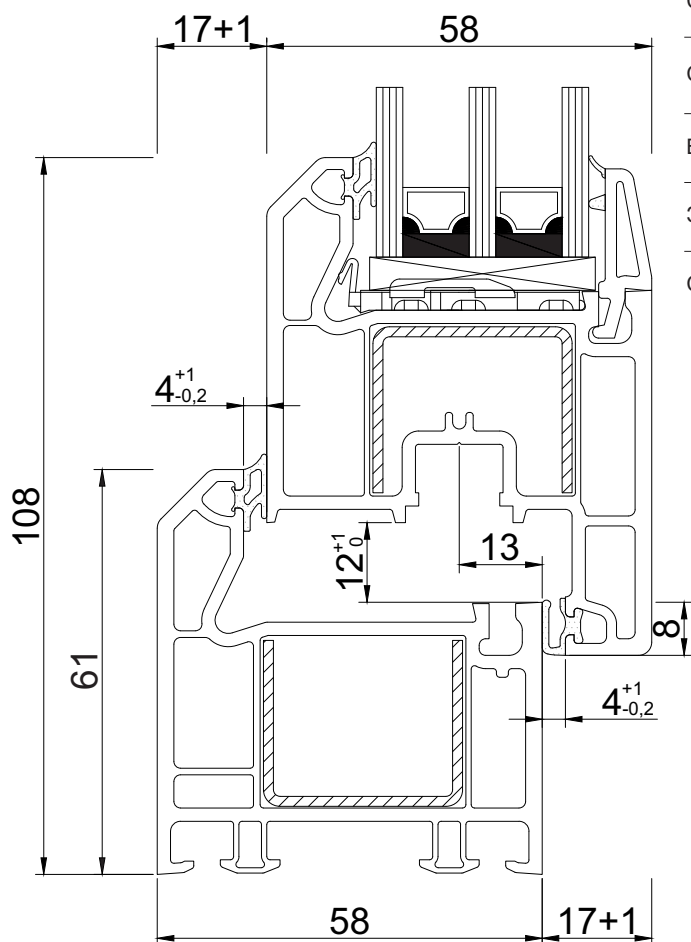




KBE_ *Gut* 58mm

Обзор системы. Основные профили и комплектующие	Раздел	• Особенности системы KBE_Gut 58mm	3
	1	• Уплотнители. Размеры для обрабатывающих центров	4
	Раздел	• Основные профили	1
	2	• Подставочные и расширительные профили. Штапики	2
		• Соединители	3
		• Пиластры. Комплектующие	4
		• Усилительные вкладыши	5
		• Соединители импоста	6
	Раздел	• Главные профили	1
	3	• Соединители	3
Комбинации профилей	Раздел	• Комбинации профилей	1
	4		
Остекление. Диаграммы	Раздел	• Остекление	1
	5	• Максимальные размеры рам	5
		• Максимальные размеры створок	6
		• Чтение диаграмм	8
Профили. Усилительные вкладыши	Раздел	• Общие положения	1
	6		
	Раздел	• Усилительные вкладыши	1
	7		
Соединение импостов	Раздел	• Контур фрезерования импостов	1
	8	• Крепление шурупов	4
Оконные и дверные блоки	Раздел	• Соединители и пиластры	1
	9	• Контроль, хранение, транспортировка	2
Профили	Раздел	• Уплотняющие подкладки	1
	10		
Оконные и дверные балконные блоки	Раздел	• Функциональные отверстия	1
	11		

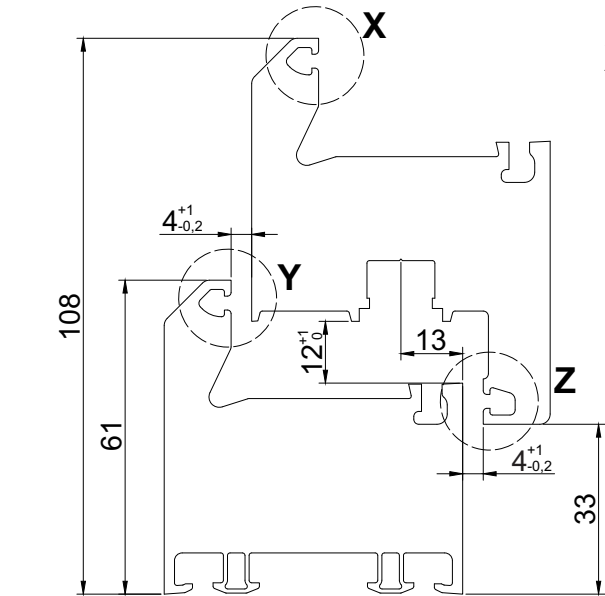


Сопротивление теплопередаче	0,70 м °C/Вт
Сопротивление ветровой нагрузке	A
Сопротивление ливневой нагрузке (A)	A
Воздухопроницаемость	A
Звукоизоляция	до 42 dB
Стойкость к взлому	до RC 2 (WK 2)

Особенности системы KBE_Gut 58mm

- Система внешнего уплотнения (AD) с монтажной глубиной 58 мм.
- Трёхкамерная профильная система
- Высокая термостабильность благодаря специальной конструкции внутренних камер.
- Эффективный отвод конденсата и возможность нескольких вариантов исполнения.
- Простой и профессиональный монтаж благодаря широкой палитре вспомогательных и дополнительных профилей.
- Возможность применения остекления толщиной до 32 мм.
- Дополнительные приливы и утолщения в местах установки шурупов гарантируют надежное закрепление.

Уплотнители



PCE-уплотнители

EPDM-уплотнители

G7
G6

DG7
DG6

X/Y



коэстр.
(TPE)

X/Y



DG7
(EPDM)

Z



коэстр.
(TPE)

Y

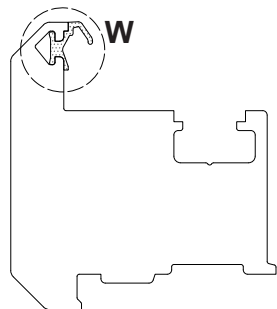


DG6
(EPDM)

Z



DG6
(EPDM)



W



коэстр.
(TPE)

W

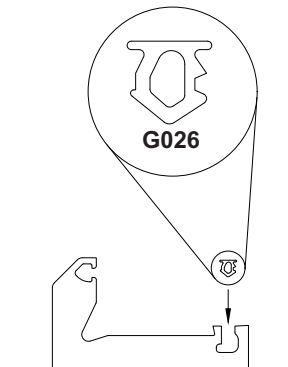


DP6
(EPDM)

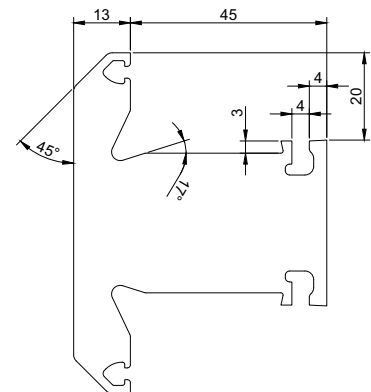
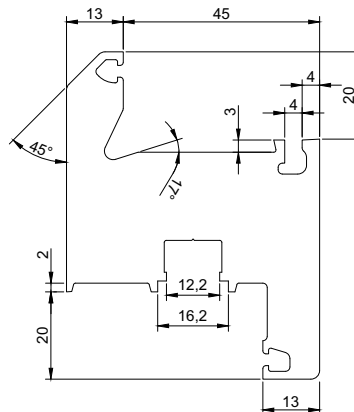
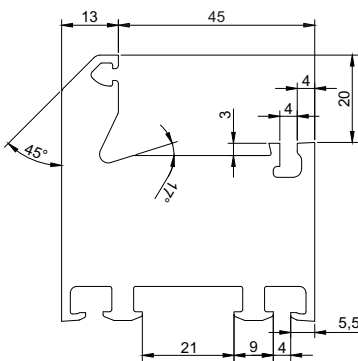
W



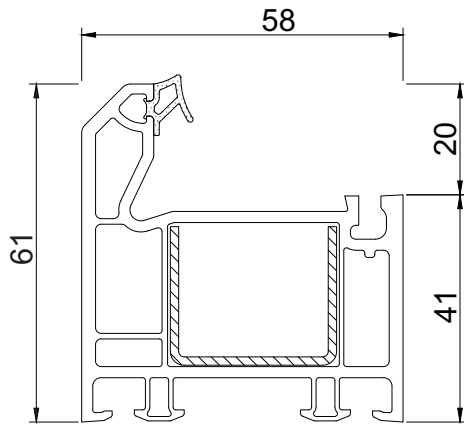
G159(228)
(EPDM)



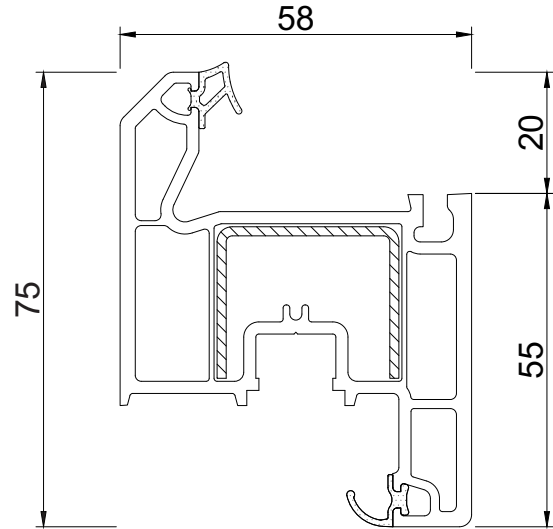
Размеры для обрабатывающих центров



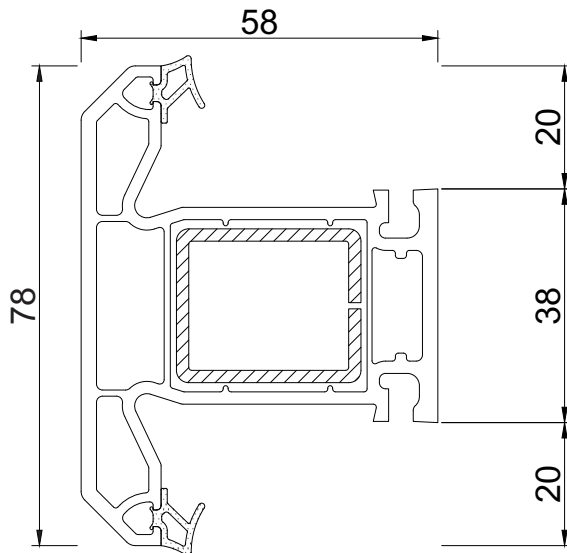
Основные профили



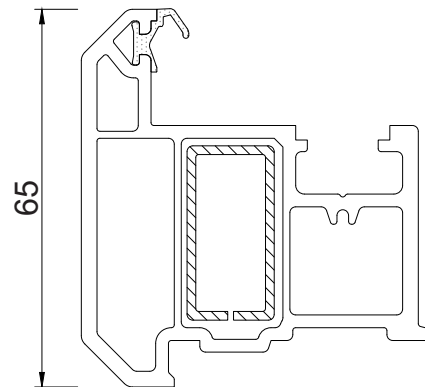
Рама 61 мм
Арт. № **7907.07** (с уплотнителем)
Арт. № **7907.00** (без уплотнителя)



Створка 75 мм
Арт. № **7917.67** (с уплотнителем)
Арт. № **7917.00** (без уплотнителя)

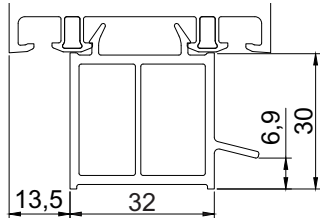


Импост 78 мм
Арт. № **7937.67** (с уплотнителем)
Арт. № **7937.00** (без уплотнителя)

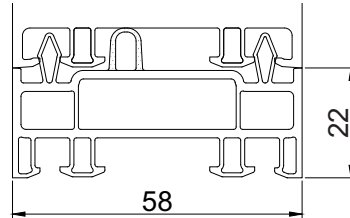


Штульп 65 мм
Арт. № **5340.06** (с уплотнителем)
Арт. № **5340.00** (без уплотнителя)

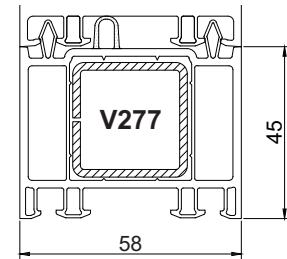
Подставочные и расширительные профили



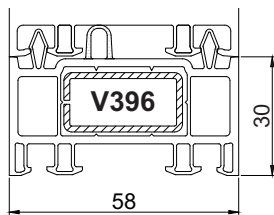
Профиль подставочный 30 мм
Арт. № **70751**



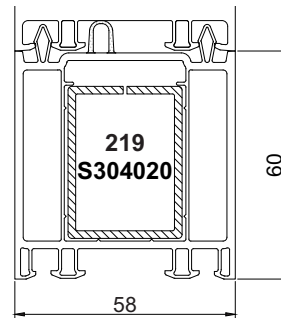
Расширитель 22 мм
Арт. № **741**



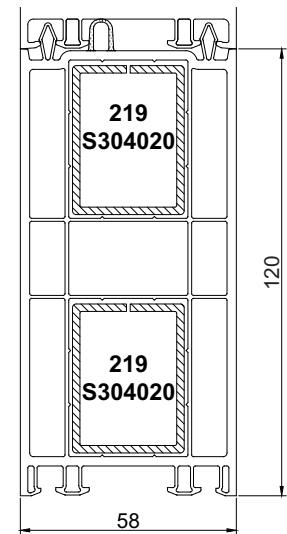
Расширитель 45 мм
Арт. № **545**



Расширитель 30 мм
Арт. № **144**

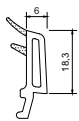


Расширитель 60 мм
Арт. № **546**

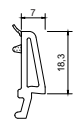


Расширитель 120 мм
Арт. № **147**

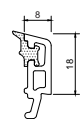
Штапики



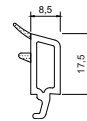
Штапик 6 мм
Арт. № **70509**



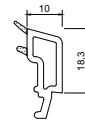
Штапик 7 мм
Арт. № **GF07**



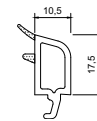
Штапик 8 мм
Арт. № **008.02**



Штапик 8,5 мм
Арт. № **76508**



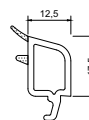
Штапик 10 мм
Арт. № **70507**



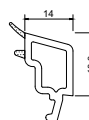
Штапик 10,5 мм
Арт. № **76507**



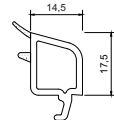
Штапик 12,2 мм
Арт. № **70510**



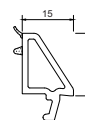
Штапик 12,5 мм
Арт. № **76506**



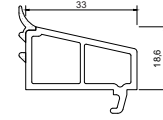
Штапик 14 мм
Арт. № **70505**



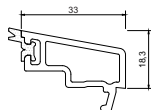
Штапик 14,5 мм
Арт. № **76505**



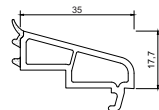
Штапик 15 мм
Арт. № **GF15**



Штапик 33 мм
Арт. № **1436**

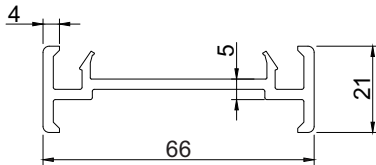


Штапик 33 мм
Арт. № **033.04**

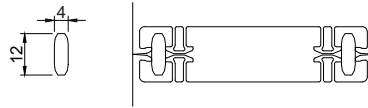


Штапик 35 мм
Арт. № **2453**

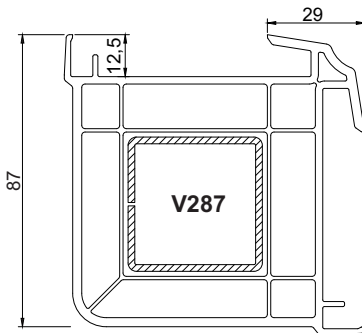
Соединители



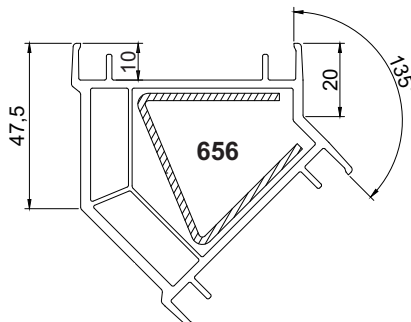
Соединитель балконный
Арт. № **150**



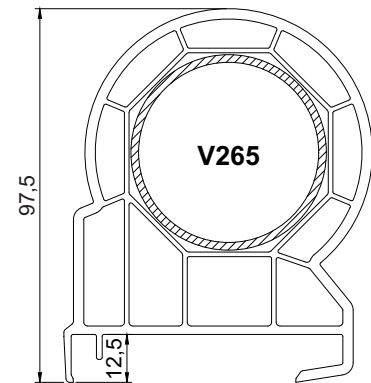
Соединитель
Арт. № **93032 (1248)**



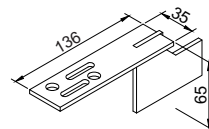
Соединитель угловой 90°
Арт. № **155**



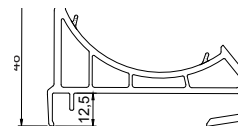
Соединитель угловой 135°
Арт. № **156**



Соединитель угловой
Арт. № **540**

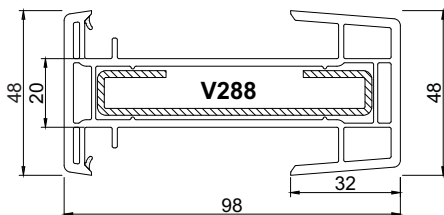


Анкер монтажный
Арт. № **S094 (AL152)**

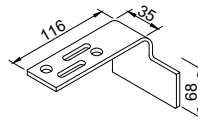


541

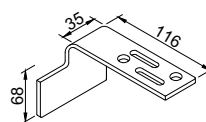
Адаптер к арт. 70604
Арт. № **541**
Монтажный анкер
Арт. № **S099**



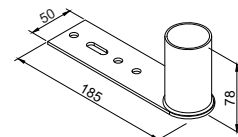
Соединитель H-образный
Арт. № **152**



Анкер монтажный
Арт. № **S095 (AL152)**

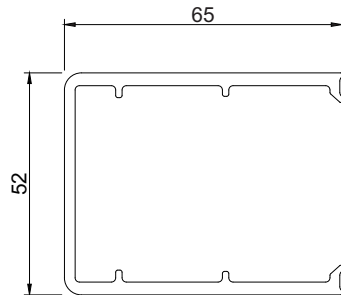


Анкер монтажный
Арт. № **S096 (AR152)**

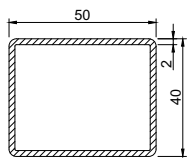
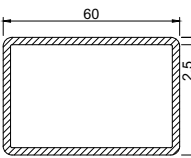


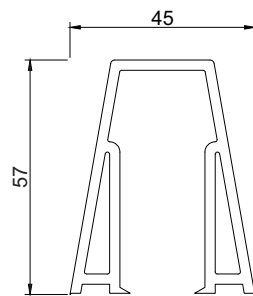
S099
(A640)

Пилястры

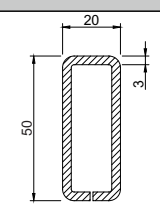


Пилястр
Арт. № **93002 (154)**

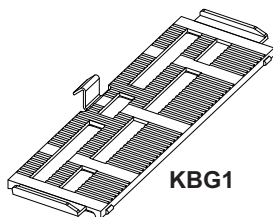
V290 (614)	V260 (S604025)
	
$I_G = 8.5 \text{ cm}^4$ $I_W = 12.0 \text{ cm}^4$	$I_G = 12.1 \text{ cm}^4$ $I_W = 22.8 \text{ cm}^4$



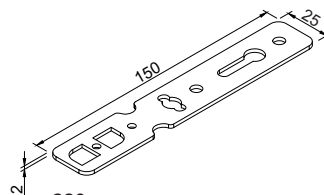
Пилястр
Арт. № **93000 (1114)**

V261

$I_G = 10.0 \text{ cm}^4$ $I_W = 2.2 \text{ cm}^4$

Комплектующие



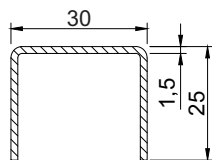
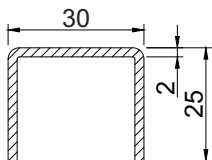
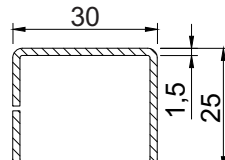
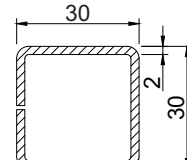
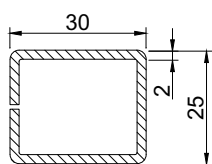
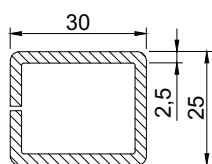
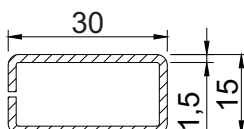
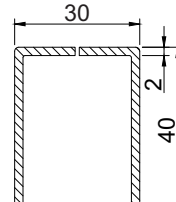
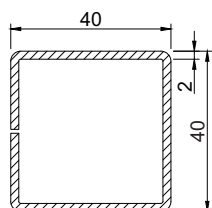
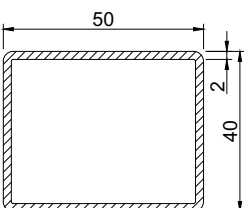
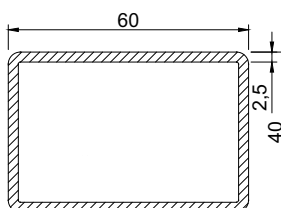
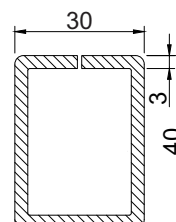
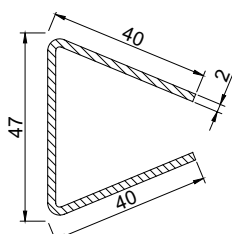
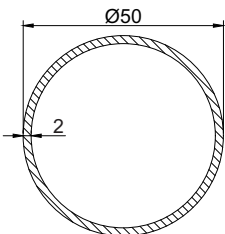
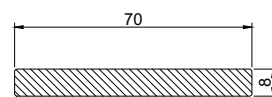
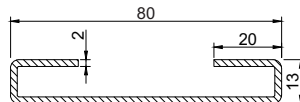
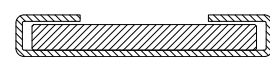
Фальцевый вкладыш



220
Монтажная пластина



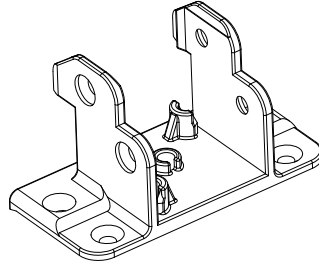
Заглушка штапикового паза

Усилительные вкладыши

 Усилитель
 Арт. № **S791715**
 $I_g=0,7 \text{ см}^4$
 $I_w=1,7 \text{ см}^4$

 Усилитель
 Арт. № **S791720**
 $I_g=1,0 \text{ см}^4$
 $I_w=2,2 \text{ см}^4$

 Усилитель
 Арт. № **S793715**
 $I_g=1,5 \text{ см}^4$
 $I_w=1,9 \text{ см}^4$

 Усилитель
 Арт. № **V277**
 $I_g=2,8 \text{ см}^4$
 $I_w=2,8 \text{ см}^4$

 Усилитель
 Арт. № **S793720**
 $I_g=1,8 \text{ см}^4$
 $I_w=2,4 \text{ см}^4$

 Усилитель
 Арт. № **S793725**
 $I_g=2,2 \text{ см}^4$
 $I_w=2,9 \text{ см}^4$

 Усилитель
 Арт. № **V396 (606)**
 $I_g=0,4 \text{ см}^4$
 $I_w=1,3 \text{ см}^4$

 Усилитель
 Арт. № **S304020**
 $I_g=5,6 \text{ см}^4$
 $I_w=3,6 \text{ см}^4$

 Усилитель
 Арт. № **V287 (655)**
 $I_g=7,0 \text{ см}^4$
 $I_w=7,0 \text{ см}^4$

 Усилитель
 Арт. № **V290 (614)**
 $I_g=8,5 \text{ см}^4$
 $I_w=12,0 \text{ см}^4$

 Усилитель
 Арт. № **V260 (S604025)**
 $I_g=12,1 \text{ см}^4$
 $I_w=22,8 \text{ см}^4$

 Усилитель
 Арт. № **V219**
 $I_g=7,5 \text{ см}^4$
 $I_w=4,8 \text{ см}^4$

 Усилитель
 Арт. № **656**
 $I_g=4,6 \text{ см}^4$
 $I_w=3,3 \text{ см}^4$

 Усилитель
 Арт. № **V265 (640)**
 $I_g=8,7 \text{ см}^4$
 $I_w=8,7 \text{ см}^4$

 не входит в программу поставок
 $I_g=3,0 \text{ см}^4$
 $I_w=22,8 \text{ см}^4$

 Усилитель
 Арт. № **V288 (208)**
 $I_g=0,7 \text{ см}^4$
 $I_w=20,2 \text{ см}^4$


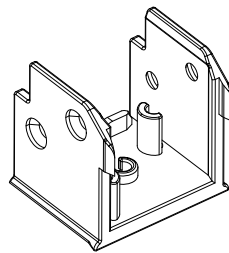
$$\sum I_G = 3.7 \text{ см}^4$$

$$\sum I_W = 43.0 \text{ см}^4$$

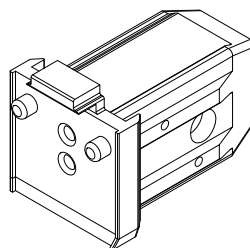
Соединители импоста



Соединитель импоста
Арт. № **V7937**



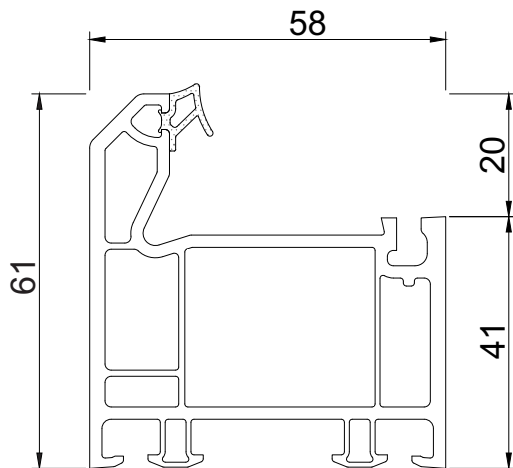
Соединитель импоста
Арт. № **V7937A**

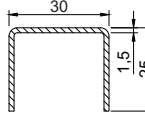
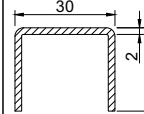
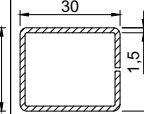
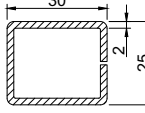
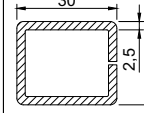


Соединитель импоста
Арт. № **J005**

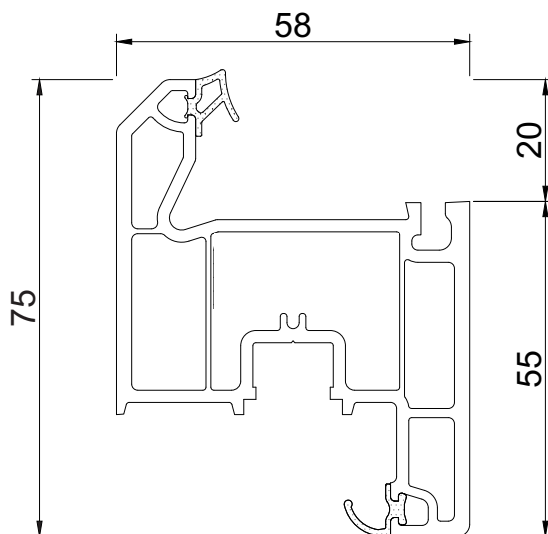
Главные профили

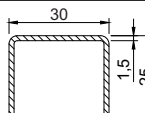
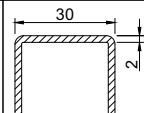
Рама 7907.07



S791715	S791720	S793715
		
$I_G = 0.7\text{cm}^4$ $I_W = 1.7\text{cm}^4$	$I_G = 1.0\text{cm}^4$ $I_W = 2.2\text{cm}^4$	$I_G = 1.5\text{cm}^4$ $I_W = 1.9\text{cm}^4$
S793720	S793725	
		
$I_G = 1.8\text{cm}^4$ $I_W = 2.4\text{cm}^4$	$I_G = 2.2\text{cm}^4$ $I_W = 2.9\text{cm}^4$	

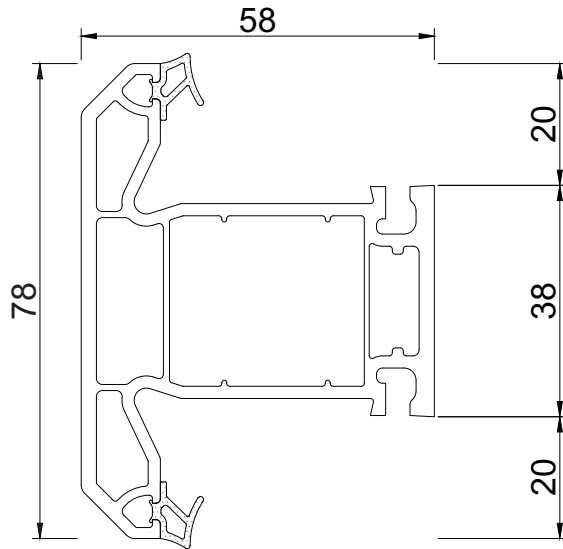
Створка 7917.67

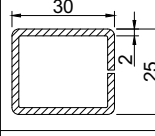
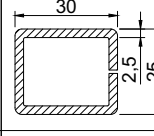


S791715	S791720
	
$I_G = 0.7\text{cm}^4$ $I_W = 1.7\text{cm}^4$	$I_G = 1.0\text{cm}^4$ $I_W = 2.2\text{cm}^4$

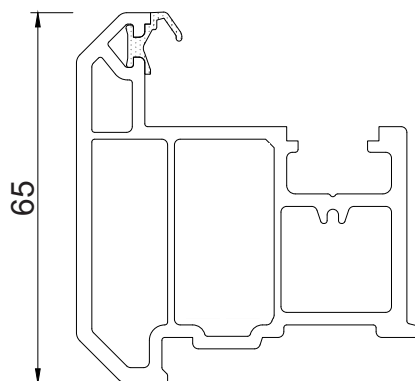
Главные профили

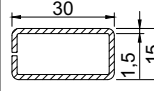
Импост 7937.77



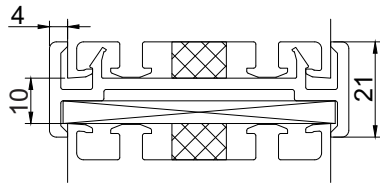
S793720	S793725
	
$I_G = 1.8\text{cm}^4$ $I_W = 2.4\text{cm}^4$	$I_G = 2.2\text{cm}^4$ $I_W = 2.9\text{cm}^4$

Штульп 5340.06

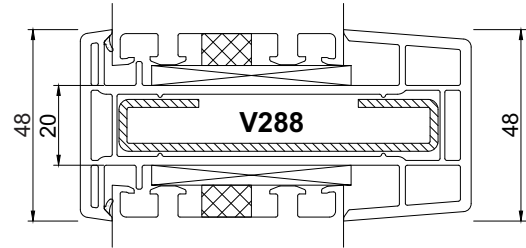


V396

$I_G = 0.4\text{cm}^4$ $I_W = 1.3\text{cm}^4$

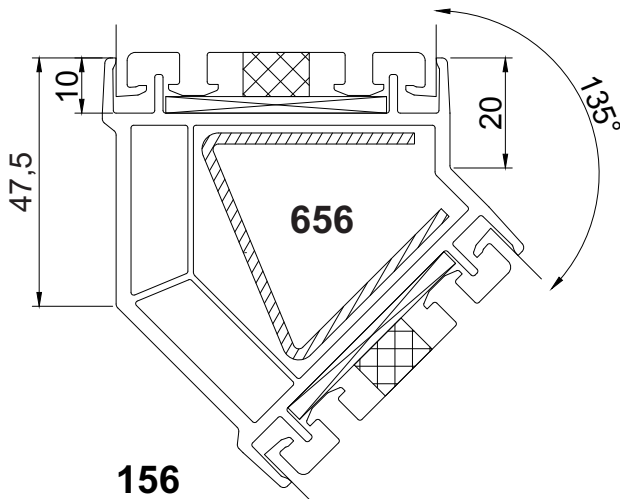
Соединители



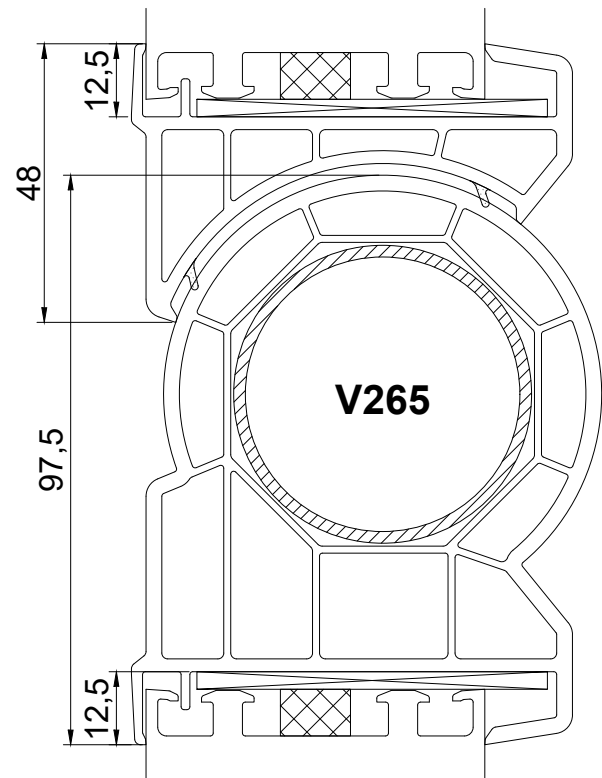
150



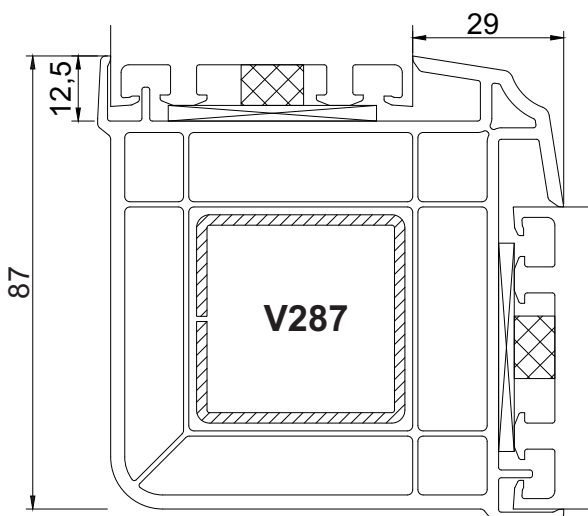
152



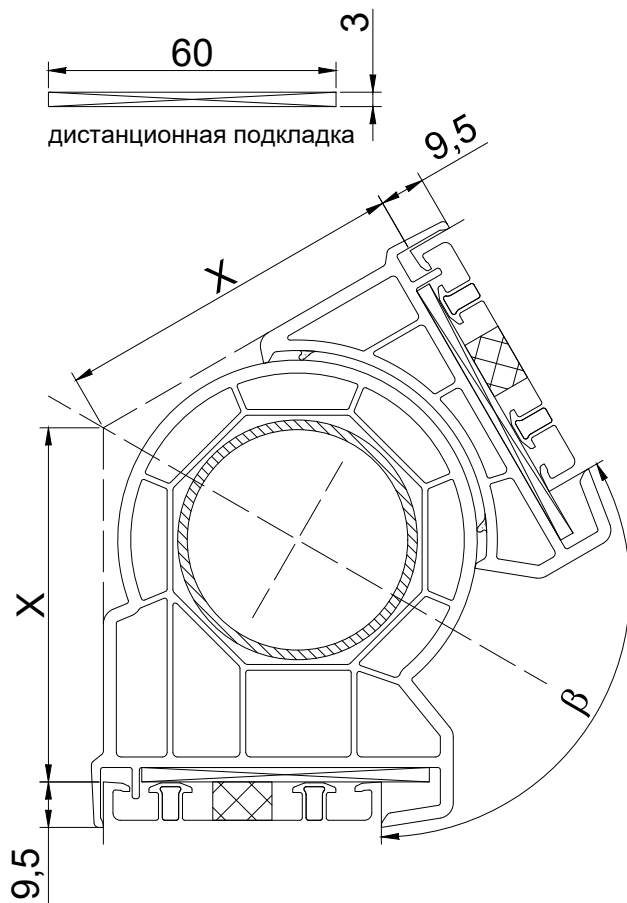
156



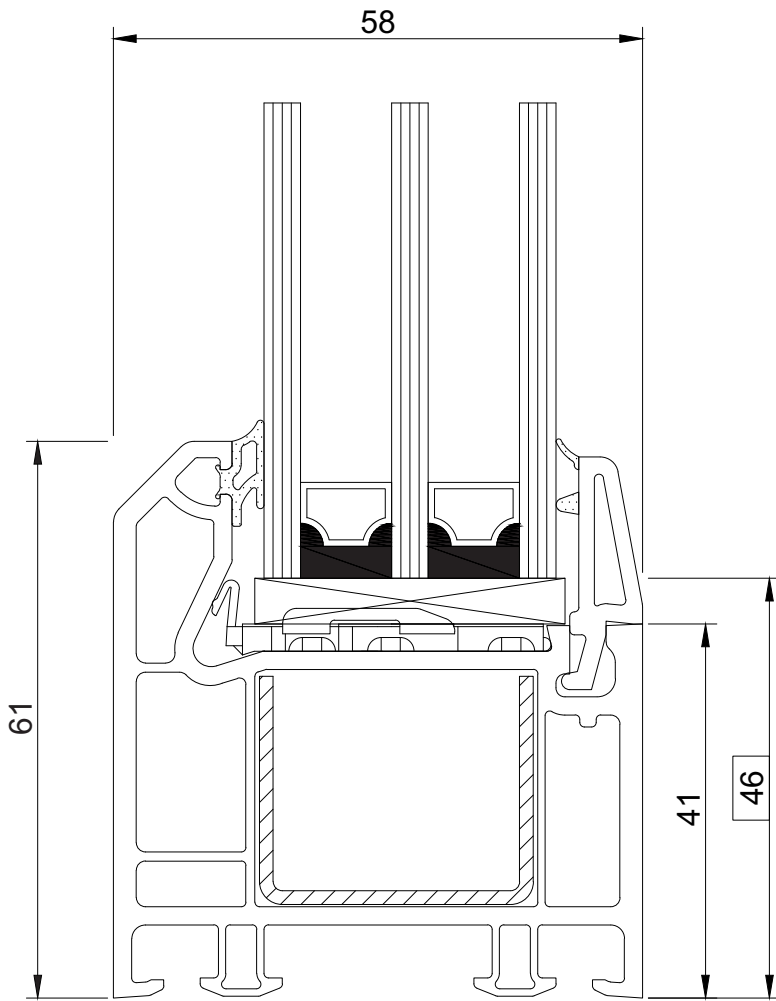
540 + 541

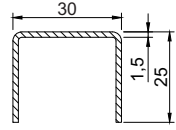
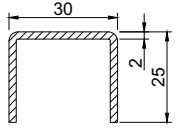
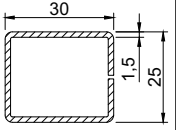


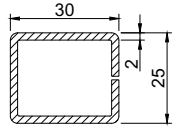
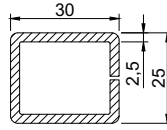
155

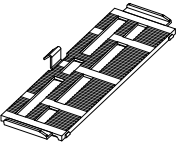



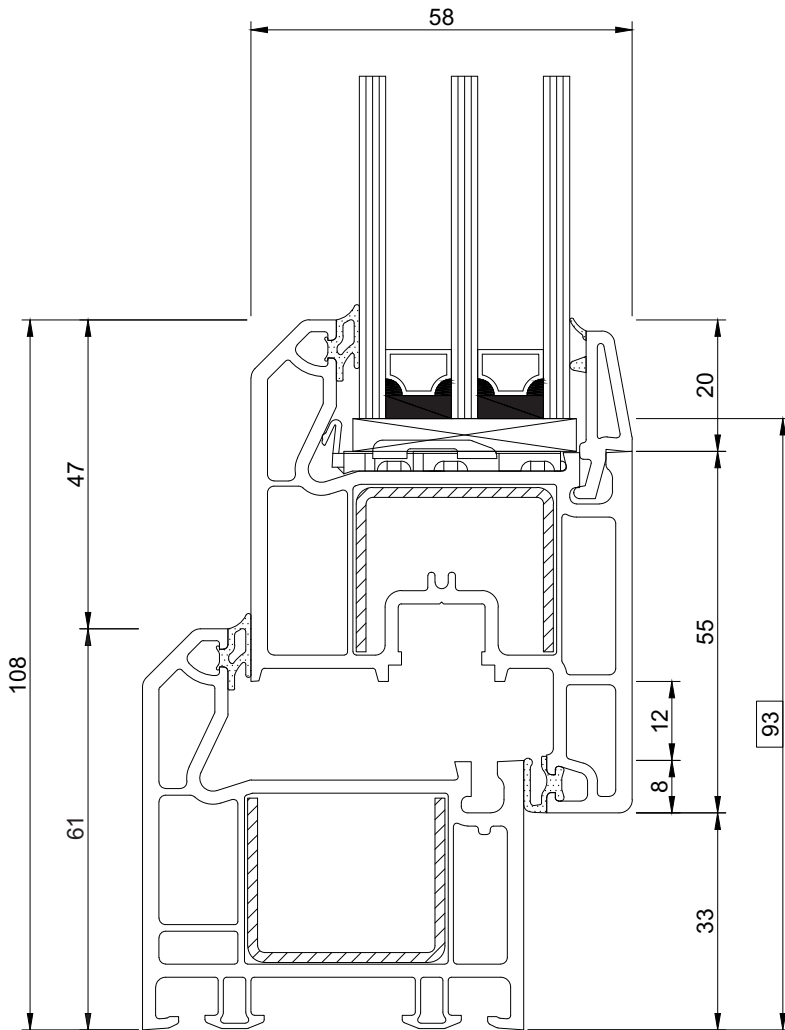
β	X[мм]
$78^\circ_{(min)}$	100.5
90°	91
105°	81.5
110°	79
120°	74
135°	67.5
150°	61.5
160°	57.5
165°	56
180°	50.5
195°	45
200°	43.5
210°	39.5
$220^\circ_{(max)}$	36

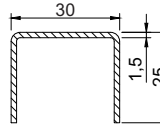
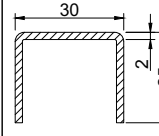
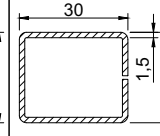


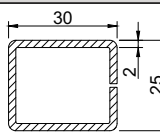
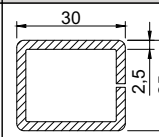
S791715	S791720	S793715
		
$I_G = 0.7\text{cm}^4$ $I_W = 1.7\text{cm}^4$	$I_G = 1.0\text{cm}^4$ $I_W = 2.2\text{cm}^4$	$I_G = 1.5\text{cm}^4$ $I_W = 1.9\text{cm}^4$

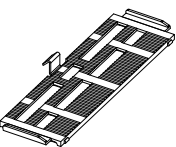

S793720	S793725
	
$I_G = 1.8\text{cm}^4$ $I_W = 2.4\text{cm}^4$	$I_G = 2.2\text{cm}^4$ $I_W = 2.9\text{cm}^4$

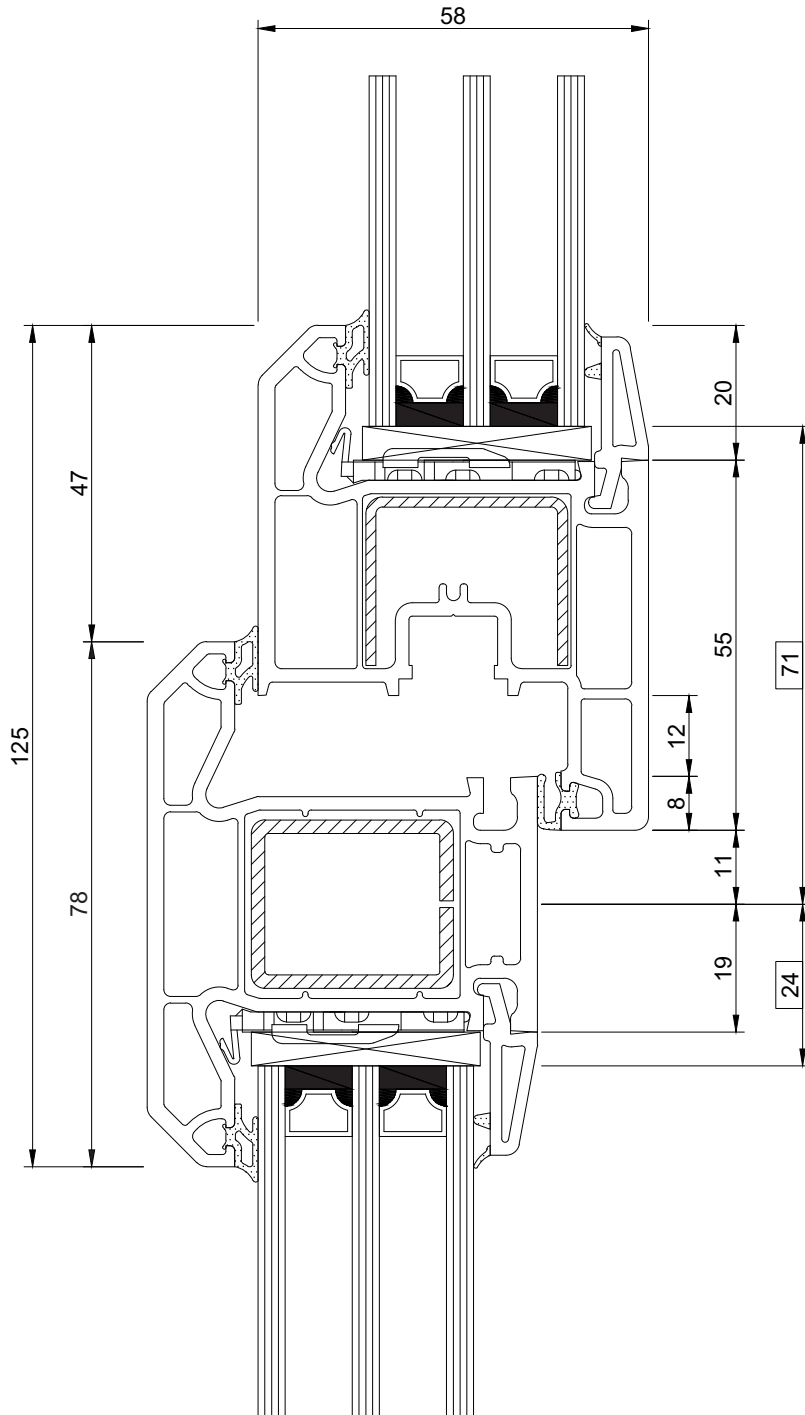
KBG1	G026
	

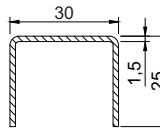
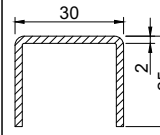
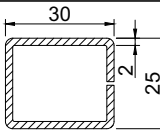
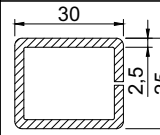
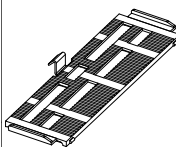



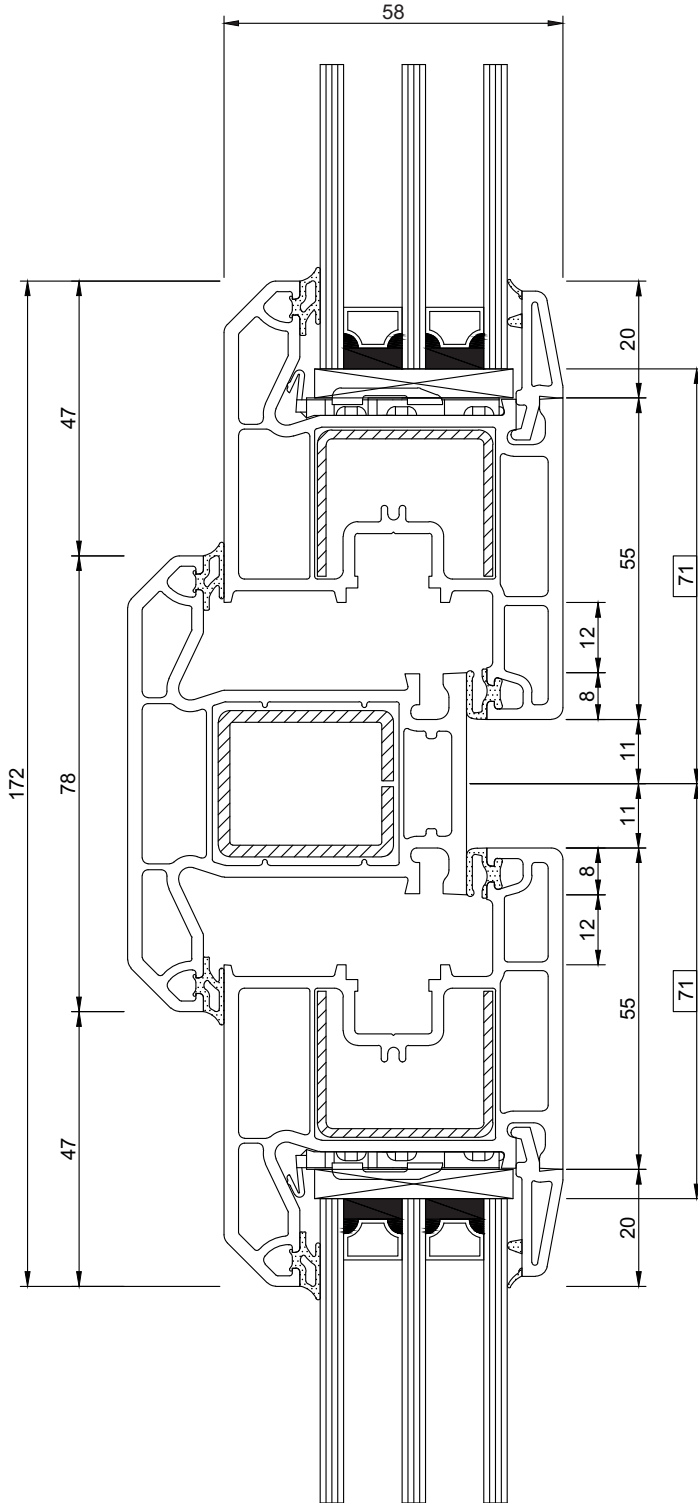
S791715	S791720	S793715
		
$I_G = 0.7\text{cm}^4$ $I_W = 1.7\text{cm}^4$	$I_G = 1.0\text{cm}^4$ $I_W = 2.2\text{cm}^4$	$I_G = 1.5\text{cm}^4$ $I_W = 1.9\text{cm}^4$

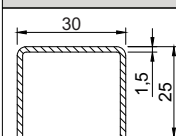
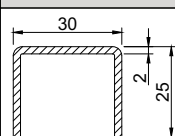
S793720	S793725
	
$I_G = 1.8\text{cm}^4$ $I_W = 2.4\text{cm}^4$	$I_G = 2.2\text{cm}^4$ $I_W = 2.9\text{cm}^4$

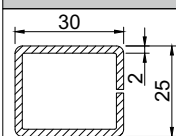
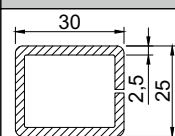
KBG1	G026
	

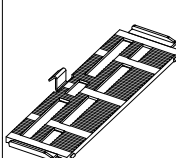



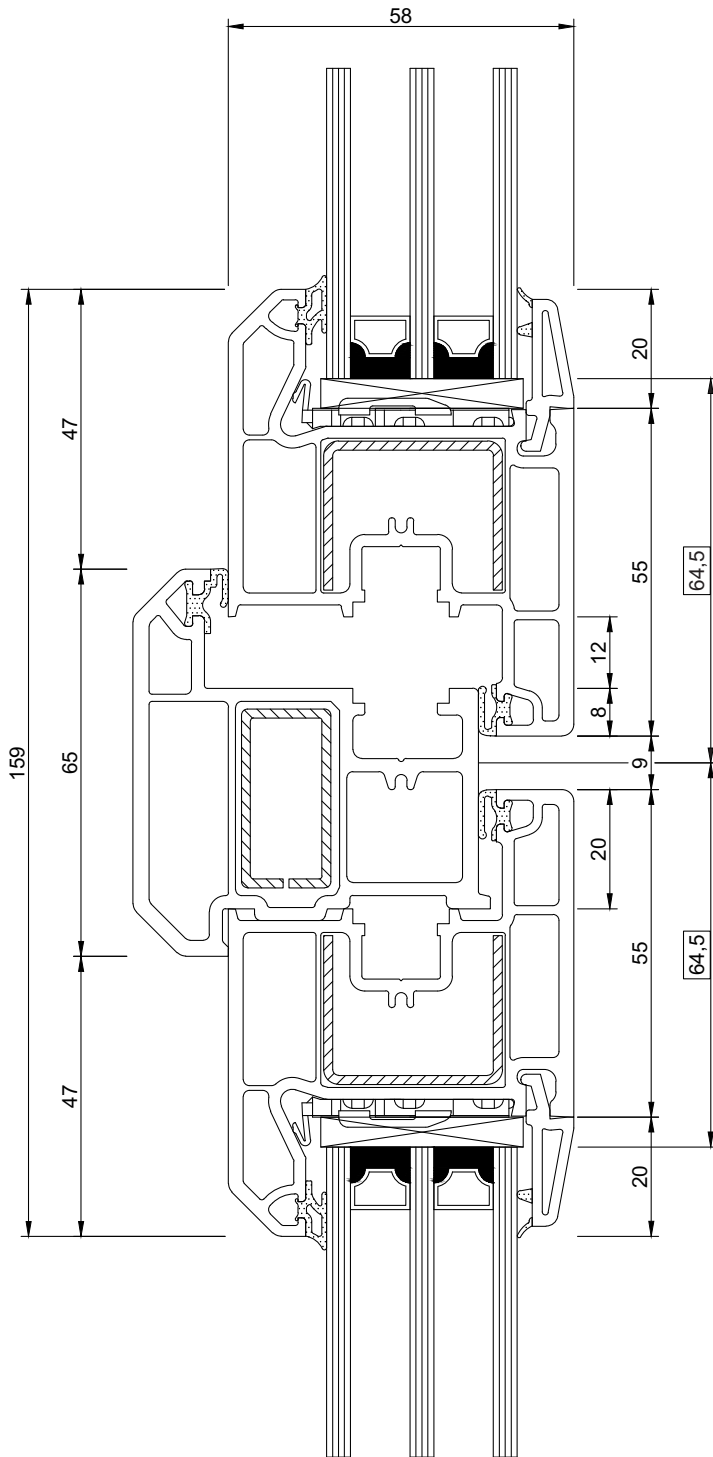
S791715	S791720
	
$I_G = 0.7\text{cm}^4$ $I_W = 1.7\text{cm}^4$	$I_G = 1.0\text{cm}^4$ $I_W = 2.2\text{cm}^4$
S793720	S793725
	
$I_G = 1.8\text{cm}^4$ $I_W = 2.4\text{cm}^4$	$I_G = 2.2\text{cm}^4$ $I_W = 2.9\text{cm}^4$
KBG1	G026
	

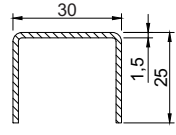
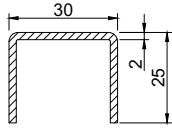


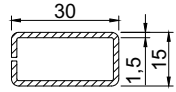
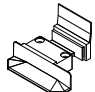
S791715	S791720
	
$I_G = 0.7\text{cm}^4$ $I_W = 1.7\text{cm}^4$	$I_G = 1.0\text{cm}^4$ $I_W = 2.2\text{cm}^4$

S793720	S793725
	
$I_G = 1.8\text{cm}^4$ $I_W = 2.4\text{cm}^4$	$I_G = 2.2\text{cm}^4$ $I_W = 2.9\text{cm}^4$

KBG1	G026
	



S791715	S791720
	
$I_G = 0.7\text{cm}^4$ $I_W = 1.7\text{cm}^4$	$I_G = 1.0\text{cm}^4$ $I_W = 2.2\text{cm}^4$

V396	K5340
	
$I_G = 0.4\text{cm}^4$ $I_W = 1.3\text{cm}^4$	

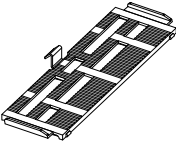

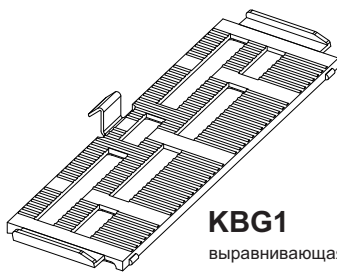
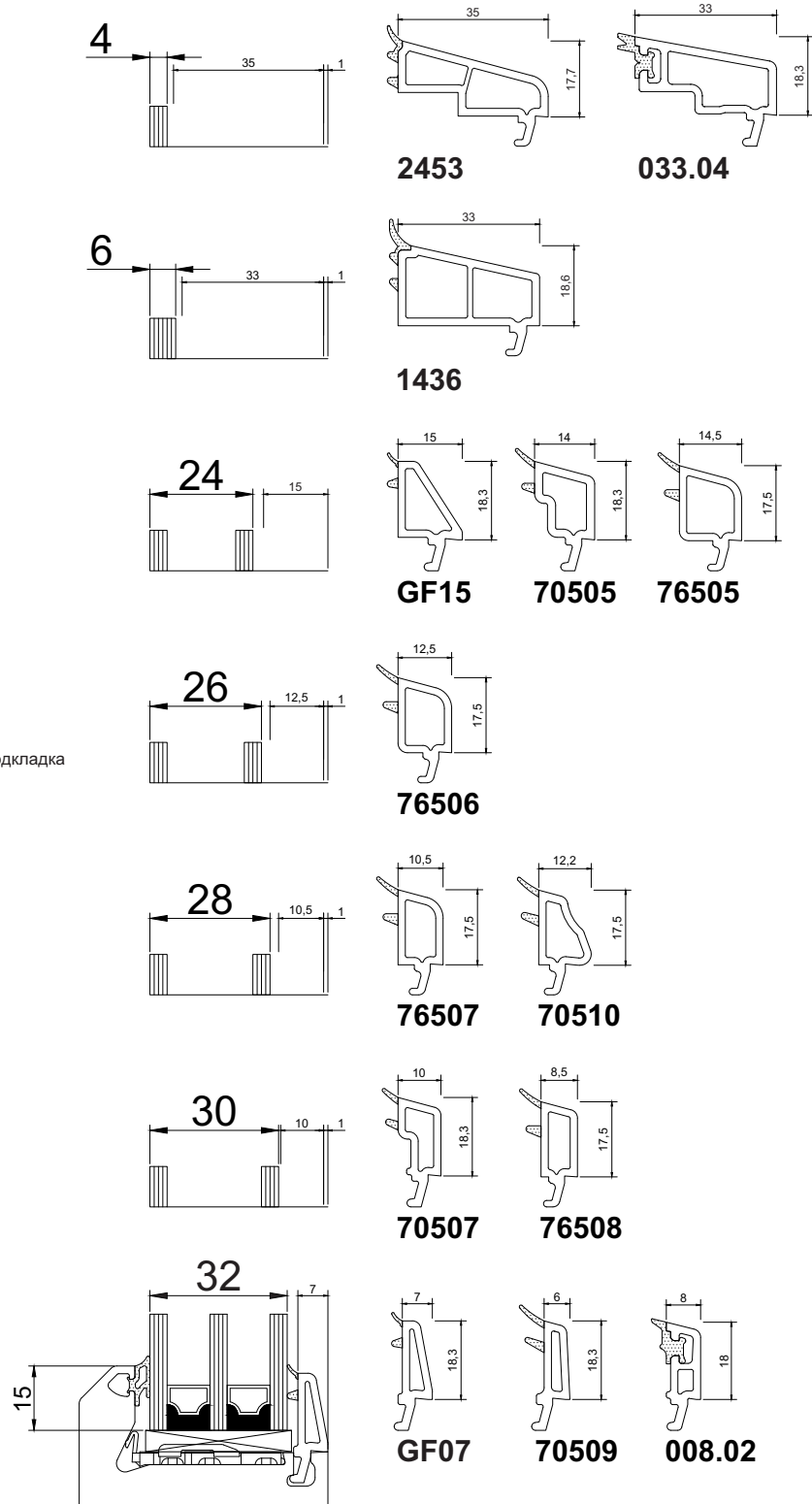
KBG1	G026
	

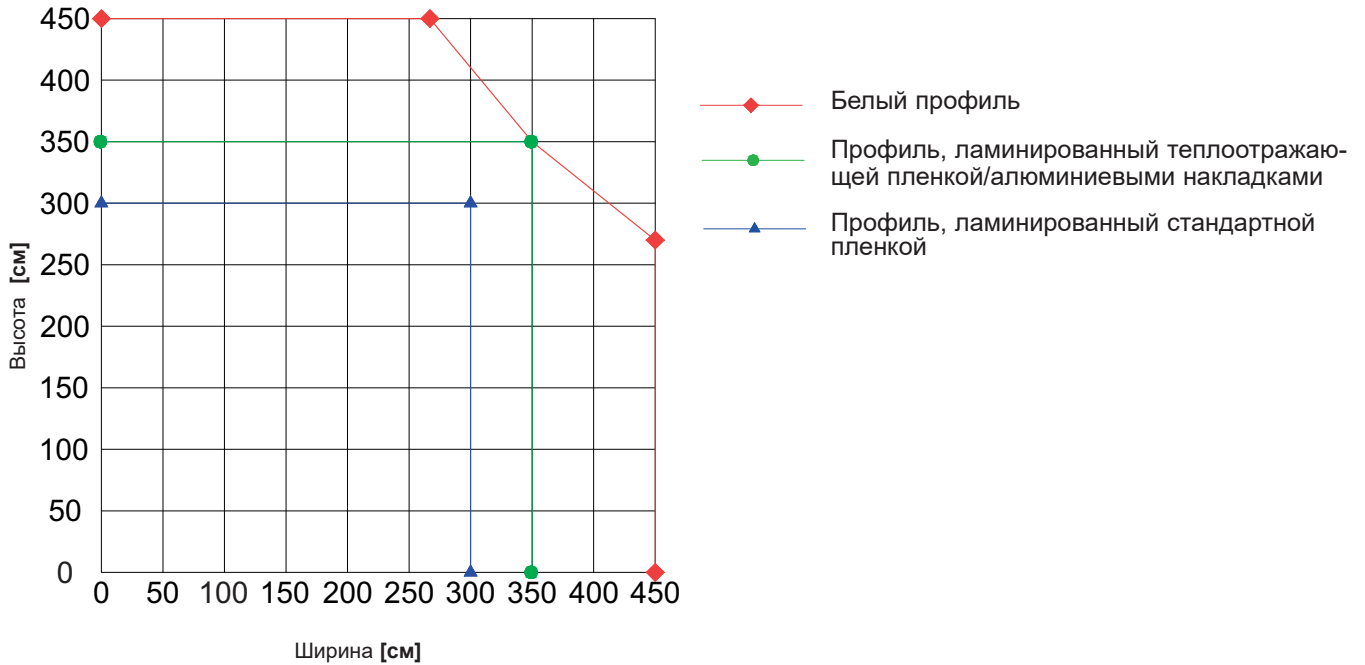
Таблица остекления



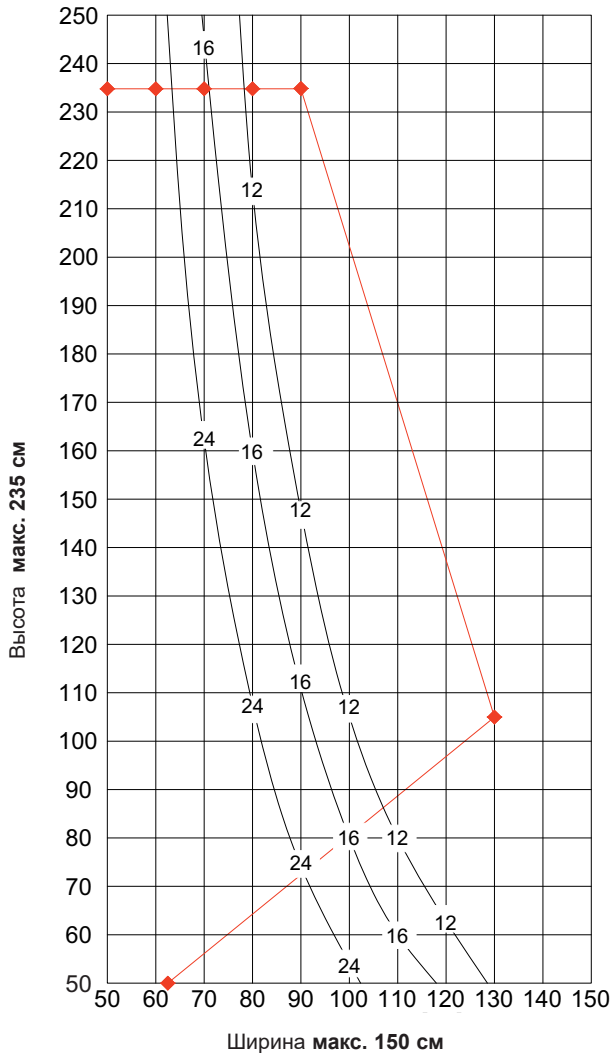
KBG1
выравнивающая подкладка



Максимальный размер рамы

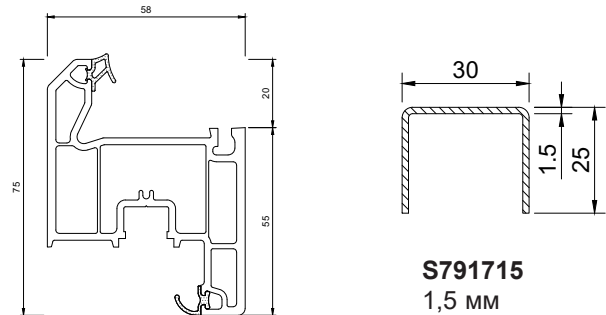


Минимальный размер	Створка	Рама
Высота	450 mm	250 mm
Ширина	450 mm	250 mm

Поворотная или поворотно-откидная створка с усилителем **S791715**


—◆— Белый профиль
 — N — Суммарная толщина в стеклопакете

—12— Ограничение для толщины стекла 12 мм
 —16— Ограничение для толщины стекла 16 мм
 —24— Ограничение для толщины стекла 24 мм


7917
S791715

1,5 мм

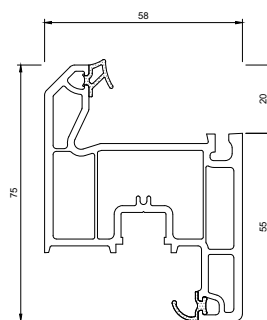
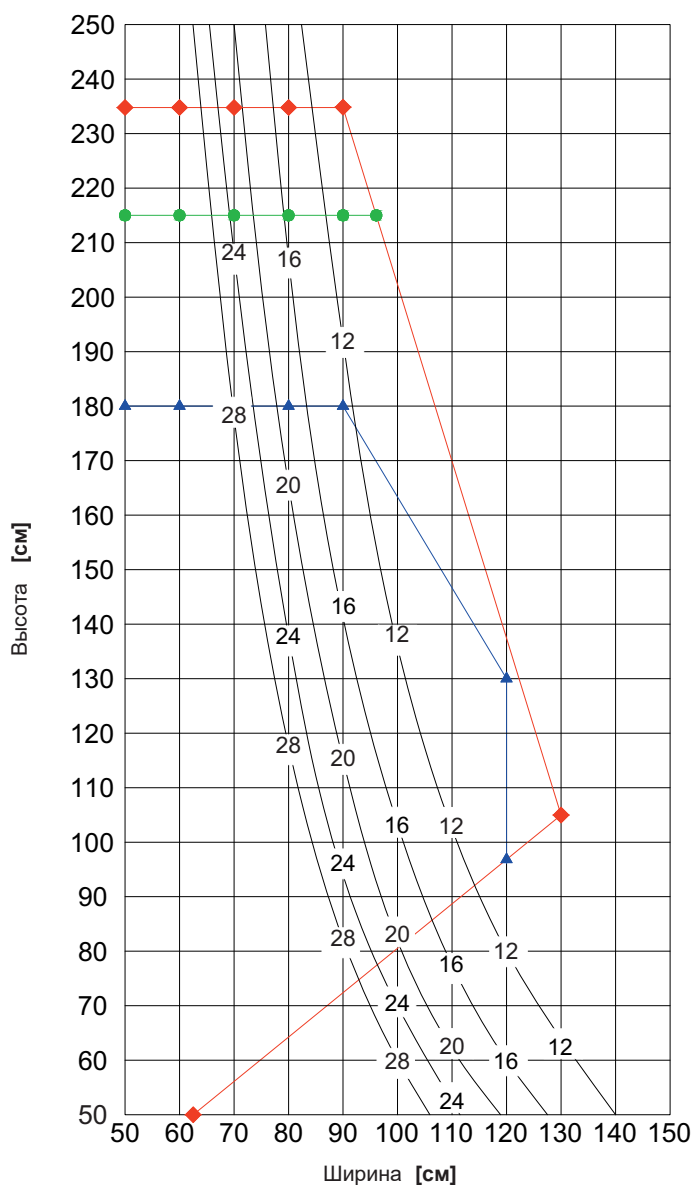
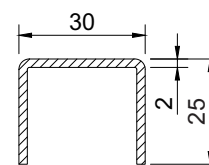
 $I_G = 0,7 \text{ см}^4$
 $I_W = 1,7 \text{ см}^4$
Указания по весу створок и толщине стекла:

Начиная с суммарной толщины стекла 12 мм необходимо ограничивать максимальный размер створки. Ограничения касаются как белого так и цветного профиля. При промежуточных значениях - округлять до ближайшего большего (напр. 23 мм => 24 мм).

Суммарная толщина стекла определяется сложением толщин всех стекол стеклопакета, напр. для стеклопакета 4-12-4-12-4 суммарная толщина стекла равна $4+4+4 = 12$ мм.

Размеры створки должны проверяться исходя из несущей способности фурнитуры.

Ширина створки не должна превышать высоту более чем на 25%.

Поворотная или поворотно-откидная створка с усилителем **S791720**

7917

S791720
2 мм

$$I_G = 1,0 \text{ см}^4$$

$$I_W = 2,2 \text{ см}^4$$

Указания по весу створок и толщине стекла:

Начиная с суммарной толщины стекла 12 мм необходимо ограничивать максимальный размер створки. Ограничения касаются как белого так и цветного профиля. При промежуточных значениях - округлять до ближайшего большего (напр. 23 мм => 24 мм).

Суммарная толщина стекла определяется сложением толщин всех стекол стеклопакета, напр. для стеклопакета 4-12-4-12-4 суммарная толщина стекла равна 4+4+4 = 12 мм.

Размеры створки должны проверяться исходя из несущей способности фурнитуры.

Ширина створки не должна превышать высоту более чем на 25%.

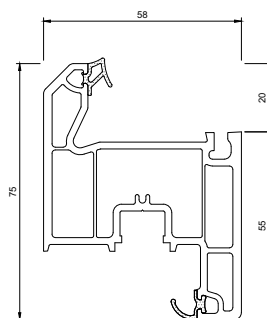
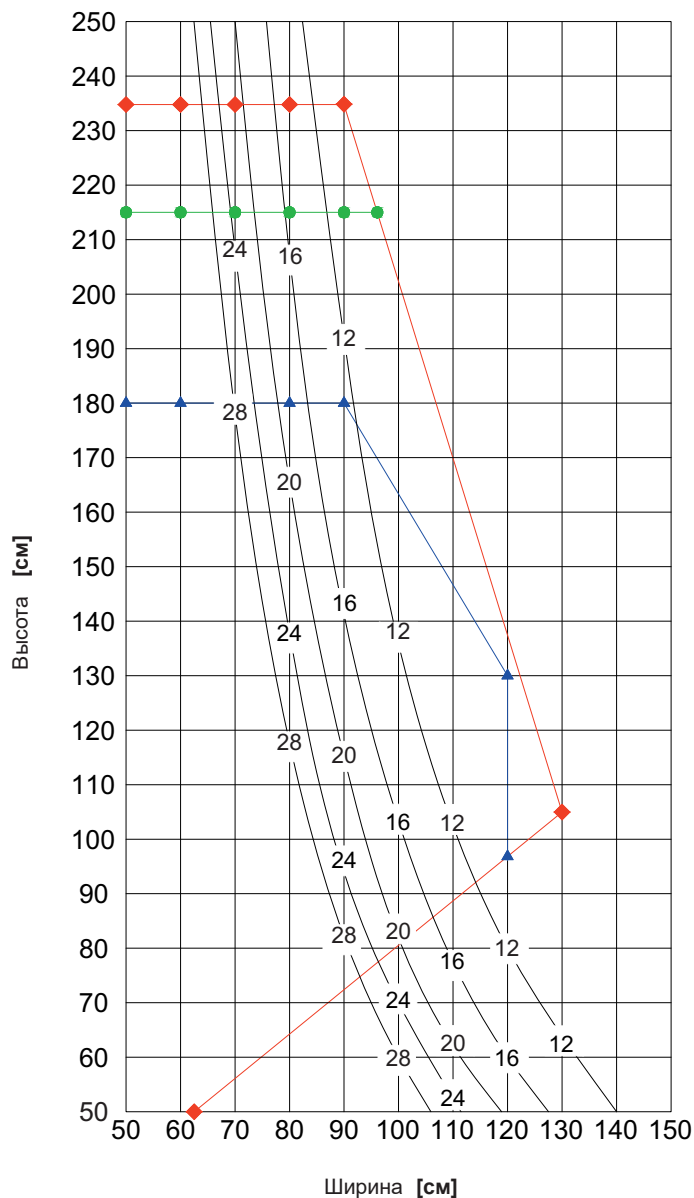
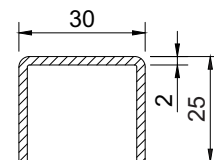
- ◆— Белый профиль
- ▲— Профиль, ламинированный стандартной пленкой
- Профиль, ламинированный теплоотражающей пленкой/алюминиевыми накладками
- N — Суммарная толщина в стеклопакете

Ширина створки не должна превышать ее высоту более чем на 25%

- 12— Ограничение для толщины стекла 12 мм
- 16— Ограничение для толщины стекла 16 мм
- 20— Ограничение для толщины стекла 20 мм
- 24— Ограничение для толщины стекла 24 мм
- 28— Ограничение для толщины стекла 28 мм

Как читать диаграммы максимальных допустимых размеров створок

Сначала в системном каталоге выбираем диаграмму, которая соответствует используемому артикулу створки и армирования (например створка арт. 7917 и армирование арт. S91720).

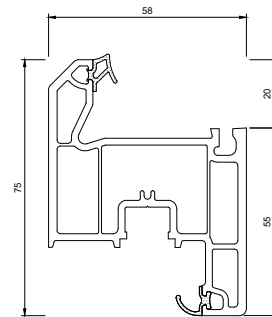
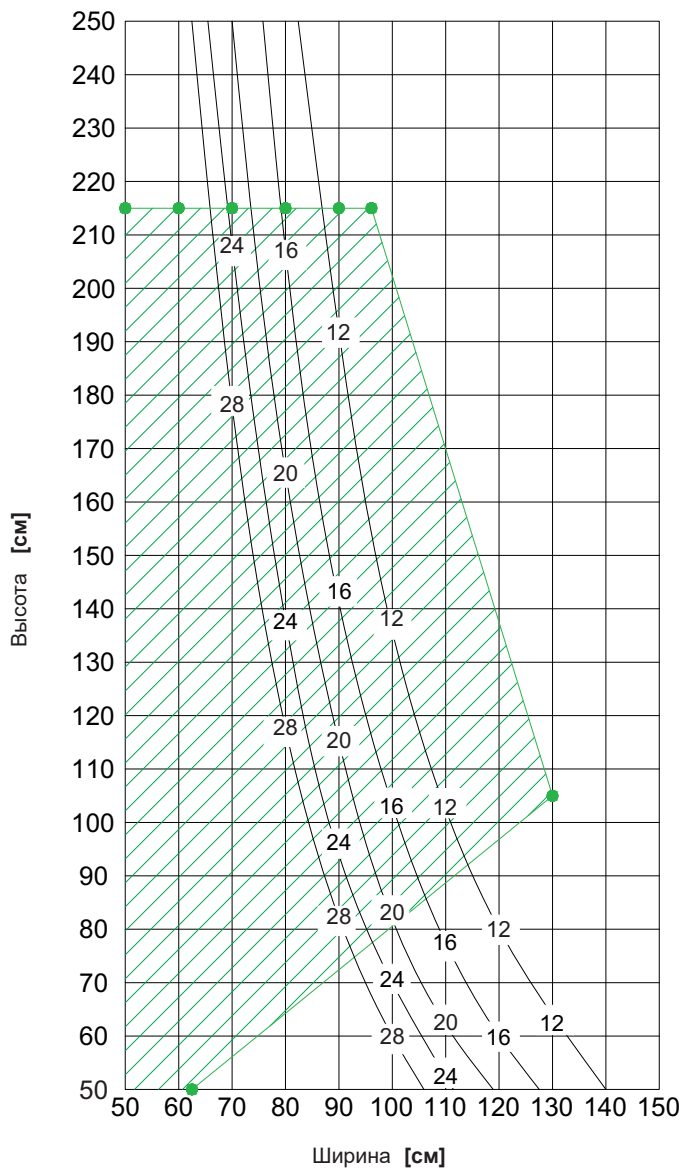

7917

S791720
2 мм
 $I_G = 1,0 \text{ см}^4$
 $I_W = 2,2 \text{ см}^4$

- ◆ Белый профиль
- ▲ Профиль, ламинированный стандартной пленкой
- Профиль, ламинированный теплоотражающей пленкой/алюминиевыми накладками
- N — Суммарная толщина в стеклопакете

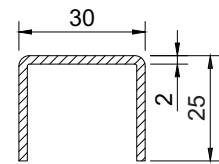
Ширина створки не должна превышать ее высоту более чем на 25%

Для примера рассмотрим створку шириной 800мм и высотой 1800мм, ламинированную теплоотражающей пленкой Renolit.

Получается, что нас интересует область, ограниченная зеленой линией с круглыми метками, которая соответствует предельным размерам створки из профиля, ламинированного теплоотражающей пленкой, или створке с алюминиевыми накладками (заштрихована).



7917



S791720
2 мм

$$I_G = 1,0 \text{ cm}^4$$

$$I_W = 2,2 \text{ cm}^4$$

- ◆— Белый профиль
- ▲— Профиль, ламинированный стандартной пленкой
- Профиль, ламинированный теплоотражающей пленкой/алюминиевыми накладками
- N — Суммарная толщина в стеклопакете

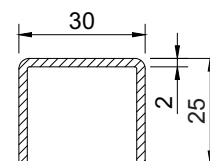
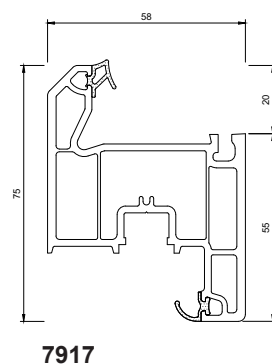
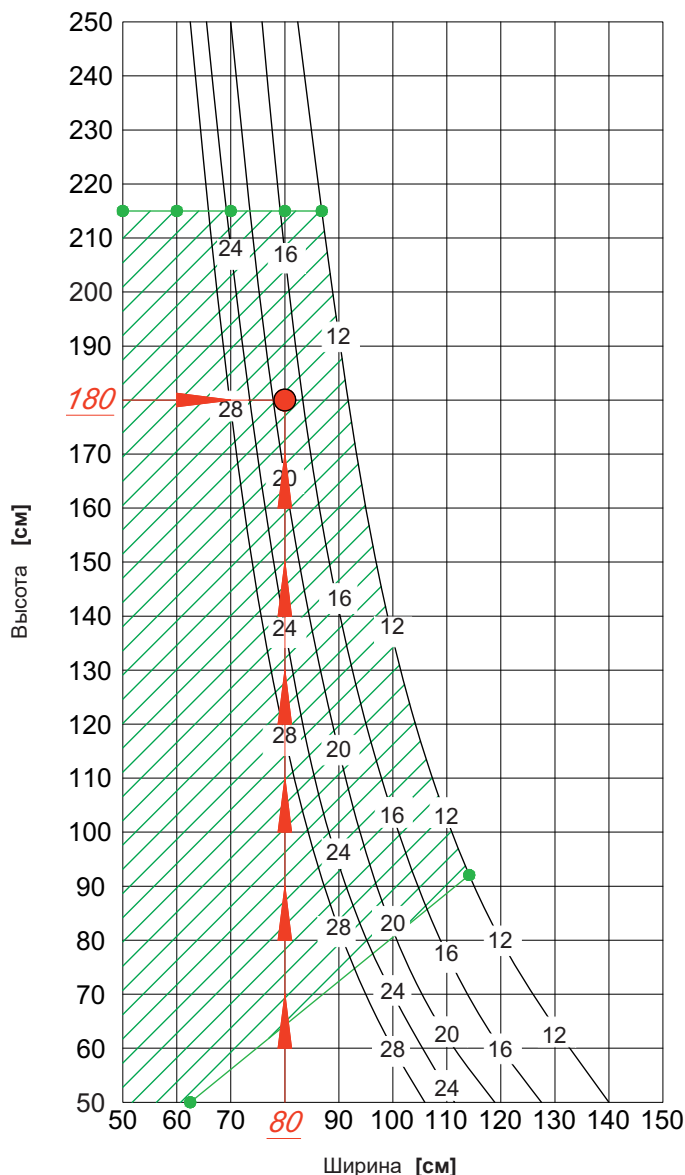
Ширина створки не должна превышать ее высоту более чем на 25%

Вместе с тем, мы знаем, что стеклопакет, который будет устанавливаться в створку, имеет формулу 4М1-10-4М1-10-4М1. Это значит, что суммарная толщина стекла составляет 12мм: 4мм+4мм+4мм=12мм

Отсюда следует, что область допустимых размеров створки ограничивается еще и линией "12", соответствующей суммарной толщине стекла в стеклопакете 12 миллиметров.

Таким образом, получаем область, соответствующую всем параметрам створки.

Далее проверяем, находятся ли габаритные размеры (800x1800мм) створки в пределах полученной области:



S791720
2 MM

$I_G = 1,0 \text{ cm}^4$
 $I_W = 2,2 \text{ cm}^4$

- ◆— Белый профиль
- ▲— Профиль, ламинированный пленкой
- Профиль, ламинированный теплоотражающей пленкой/алюминиевыми накладками
- N — Суммарная толщина в стеклопакете

Ширина створки не должна превышать ее высоту более чем на 25%

6.1 Общие положения

6.1.1 Максимальные размеры рам и створок

ПВХ профили усиливают стальными вкладышами с антикоррозийным покрытием. Варианты усилительных вкладышей выбирают согласно настоящему разделу 3, а также разделу 5 “Максимальные размеры”.

6.1.2 Требования к усилительным вкладышам

Форму, толщину стенок и моменты инерции усилительных вкладышей устанавливают в технической документации profine.

6.2 Рамы

6.2.1 Рамы белого цвета

Рамы белого цвета усиливают стальными вкладышами с антикоррозийным покрытием с толщиной стенки не менее 1,5 мм.

6.2.2 Рамы с цветными внешними лицевыми стенками

Рамы с цветными внешними лицевыми стенками усиливают стальными вкладышами с антикоррозийным покрытием с толщиной стенки не менее 2,0 мм. Если высота/ширина стороны $\geq 1,8$ м, то рамы усиливают вкладышами толщиной не менее 2,5 мм.

6.3 Створки

6.3.1 Створки белого цвета

Створки белого цвета усиливают стальными вкладышами с антикоррозийным покрытием с толщиной стенки не менее 1,5 мм согласно диаграммам максимальных размеров (раздел 5).

6.3.2 Створки с цветными внешними лицевыми стенками

Створки с цветными внешними лицевыми стенками усиливают стальными вкладышами с антикоррозийным покрытием с толщиной стенки не менее 2,0 мм (раздел 5). Если высота/ширина стороны $\geq 1,8$ м, то створки усиливают вкладышами толщиной не менее 2,5 мм.

6.4 Импосты

6.4.1 Импосты белого цвета

Импосты белого цвета усиливают стальными вкладышами с антикоррозийным покрытием с толщиной стенки не менее 2,0 мм.

6.4.2 Импосты с цветными внешними лицевыми стенками

Импосты с цветными внешними лицевыми стенками усиливают стальными вкладышами с антикоррозийным покрытием с толщиной стенки не менее 2,0 мм. Если высота/ширина стороны $\geq 1,8$ м, то импосты усиливают вкладышами толщиной не менее 2,5 мм.

7.1 Усилительные вкладыши

Установка усилительных вкладышей (армирования), обязательна для всех ПВХ-профилей, для которых предусмотрены усилительные вкладыши

7.1.1 Рамы, створки

- Белый профиль
Расстояние от вкладыша до сварного шва: 5-55 мм (см.рис. 1)
- Цветной профиль
Расстояние от вкладыша до сварного шва: 5-15 мм (см.рис. 1)

Важно:

- При креплении вкладышей не допускается проворачивание шурупов!
- Не допускается разрыв или стыковка усилительных вкладышей по длине в пределах одного ПВХ профиля!

7.1.2 Импосты

Расстояние от вкладыша до торца импоста указывается в разделе 8.

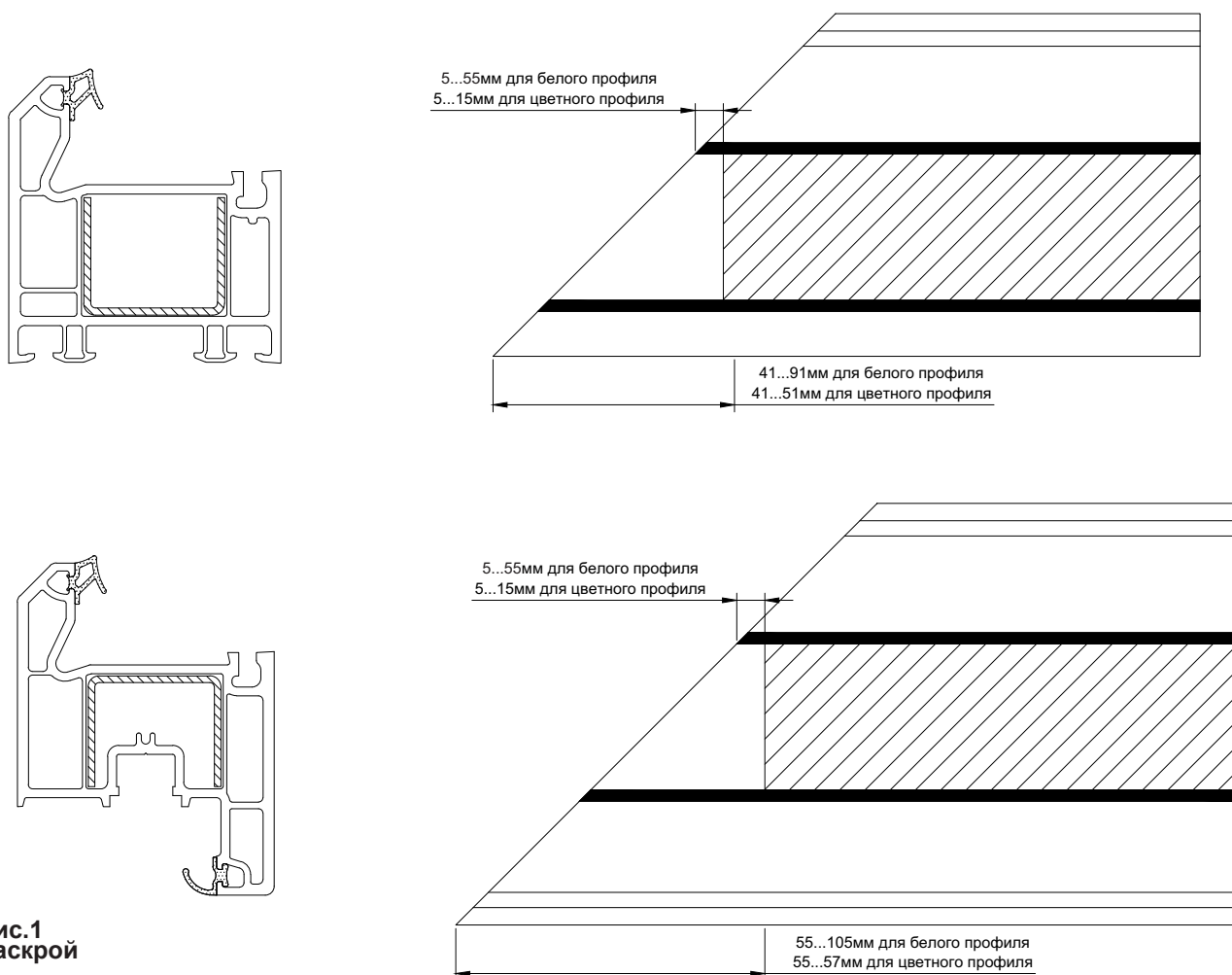


Рис.1
Раскрой

7.1.3 Крепление усилительных вкладышей
Допустимый крепеж

- Самонарезающие винты (шурупы) с коррозионностойким покрытием
- Рекомендуется использовать винты с потайной головкой
- Запрещается использование гвоздей.

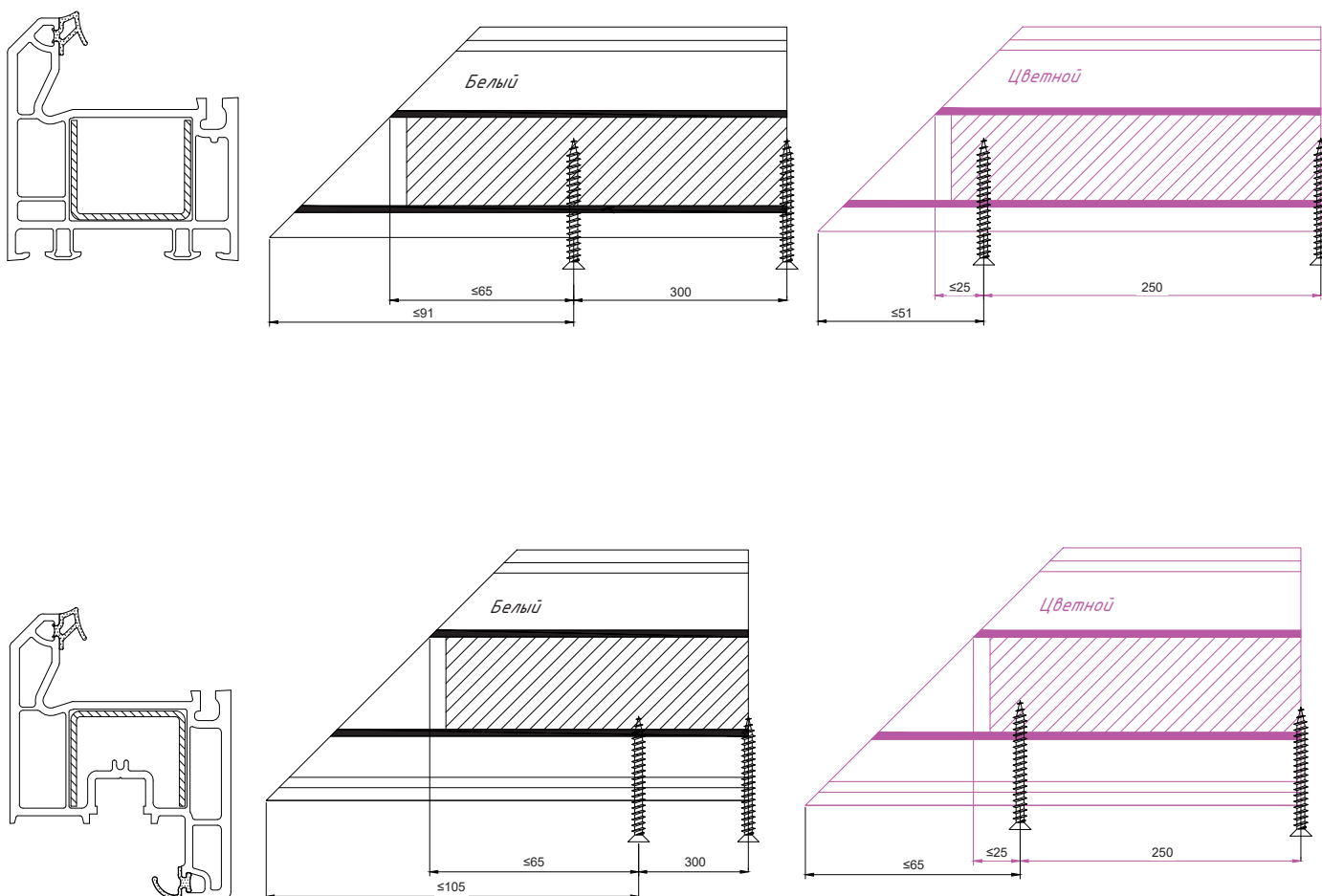
Шаг крепления усилительных вкладышей

Белый профиль:

- между винтами: не более 300 мм
- от сварного шва до винта: не более 65 мм

Цветной профиль:

- между винтами: не более 250 мм
- от сварного шва до винта: не более 25 мм

Важно: количество шурупов на сторону не менее 3 шт.

Рис. 2
Крепление вкладышей

7.4 Расположение оси крепления

Расположение оси крепления шурупов армирования указано на рис. 3

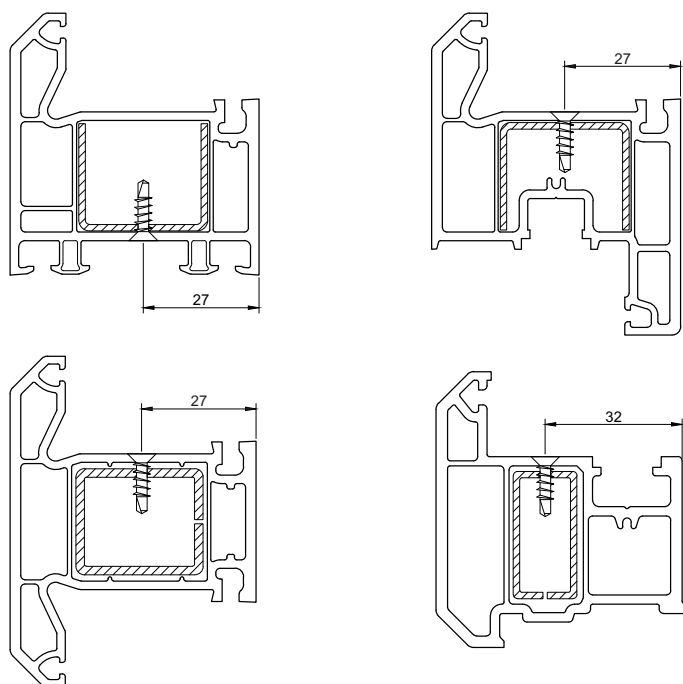


Рис. 3
Ось крепления

7.5 Хранение ПВХ профилей и усилительных вкладышей

ПВХ профили и усилительные вкладыши обладают различным коэффициентом теплового расширения. Если при креплении вкладышей в профили их температура сильно отличается друг от друга, то в последующем это может привести к деформации элементов конструкции (Bi-Metall-Effekt).

Важно

Переработка ПВХ профилей и усилительных вкладышей при различных температурах, а также хранение готовых конструкций при низких температурах, может привести к возникновению высоких внутренних напряжений и деформации конструкций!

Во время переработки ПВХ-профили и усилительные вкладыши должны иметь примерно одинаковую температуру ($\pm 5^\circ\text{C}$).

Перед переработкой, после хранения вне склада, особенно при минусовых температурах, профили и вкладыши должны быть выдержаны в условиях цеха с целью прогрева до температуры производственного помещения (не менее 15°C).

Контур фрезерования импостов

8.1 Фрезерования импоста

- 8.1.1 Для обработки торца импоста используются фасонные фрезы, с соответствующим контуром (см. рис. 4)
- 8.2 Необходимо следить за состоянием фрезы: недопускается использование фрез, у которых отсутствуют режущие зубцы.

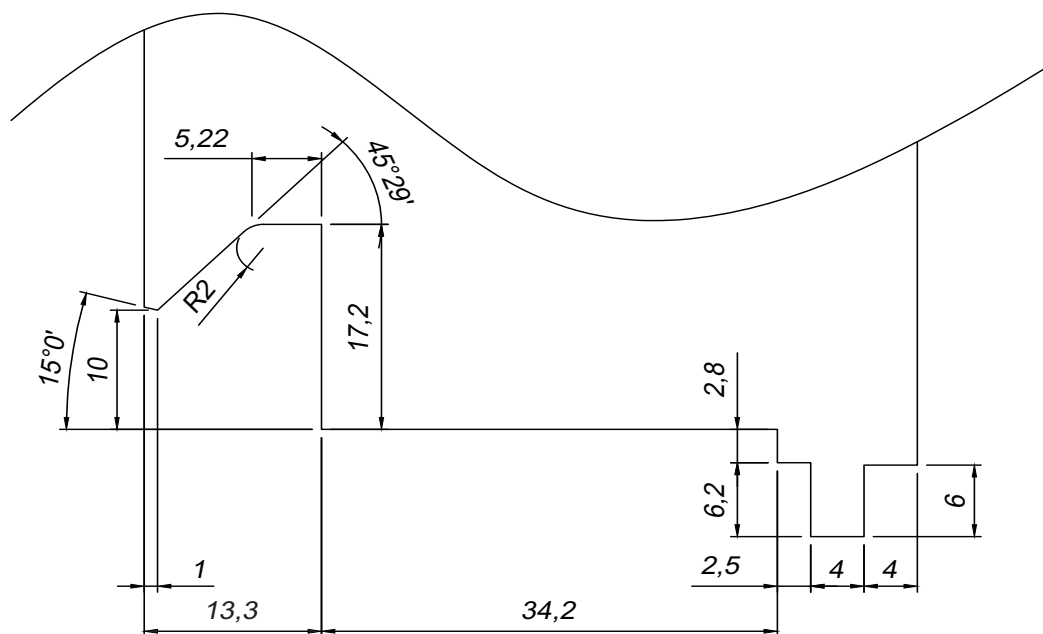
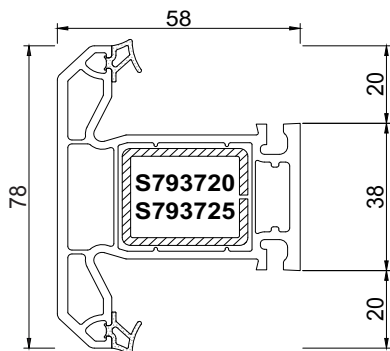
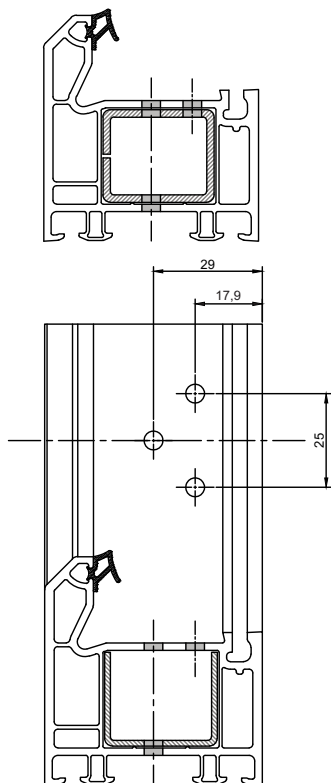


Рис. 4

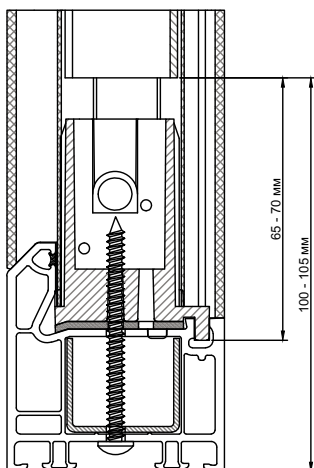


7937.77

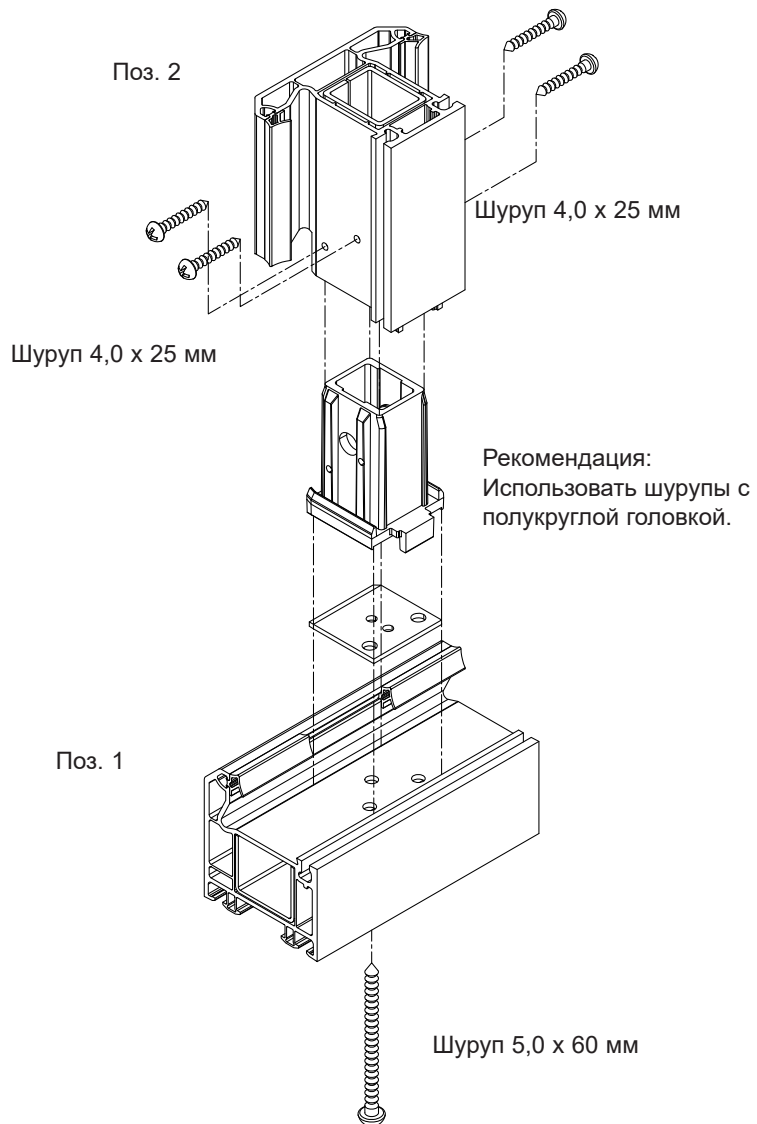
Схемы расположения отверстий



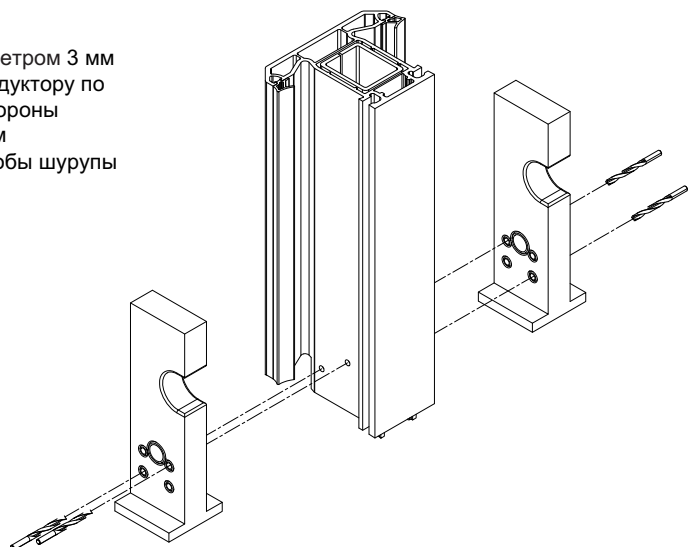
Размер раскроя армирования

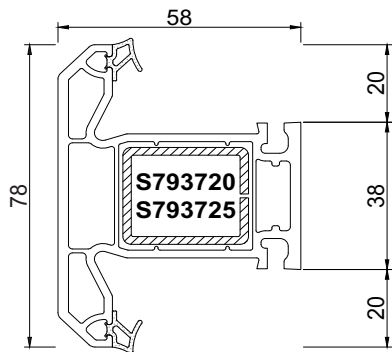


Вариант 1



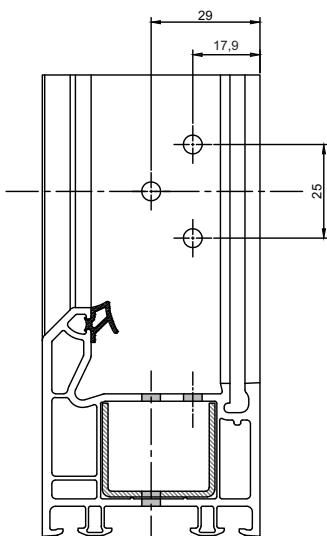
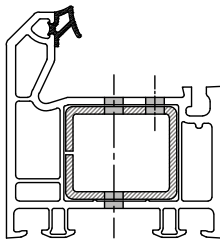
Отверстия диаметром 3 мм сверлить по кондуктору по два с каждой стороны торца по разным диагоналям. Чтобы шурупы не встречались.



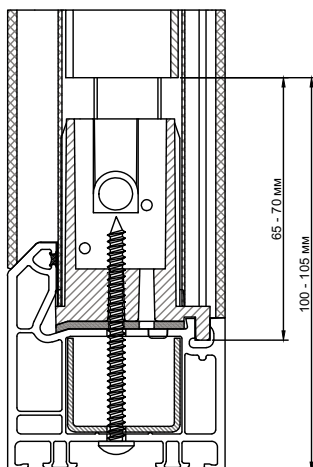


7937.77

Схемы расположения отверстий

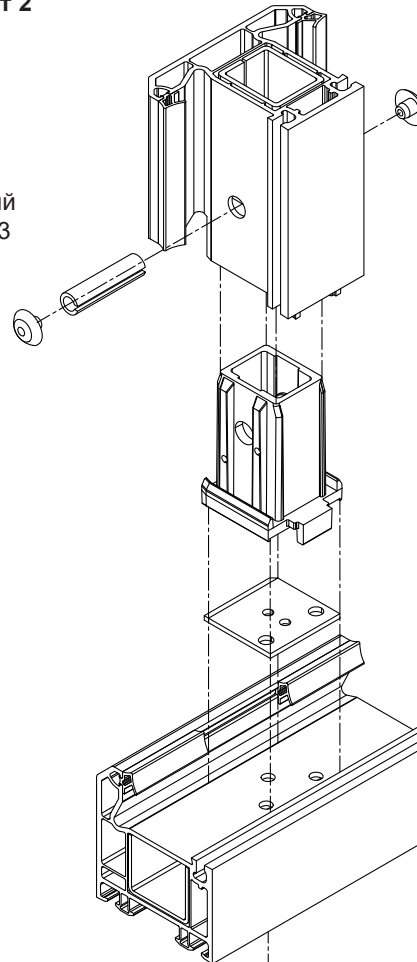


Размер раскроя армирования



Вариант 2

Штифт пружинный
по ГОСТ 14229-93
А.8 x 35мм

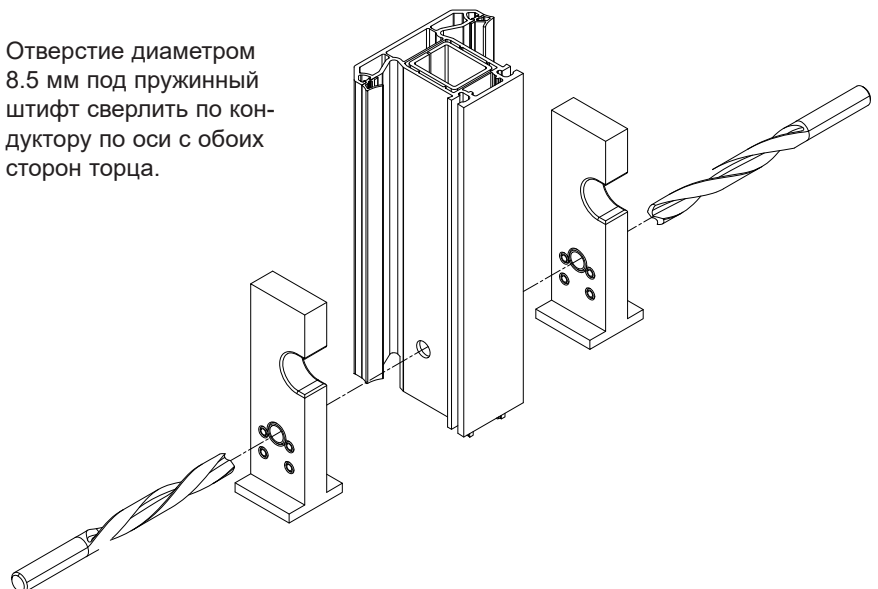


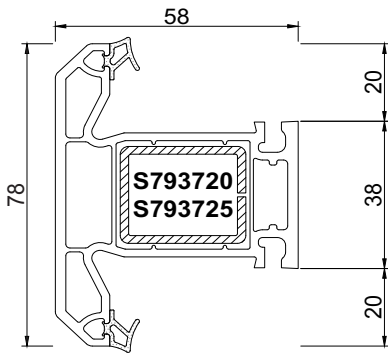
Рекомендация:
Использовать шурупы с
полукруглой головкой.

Шуруп 5,0 x 60 мм



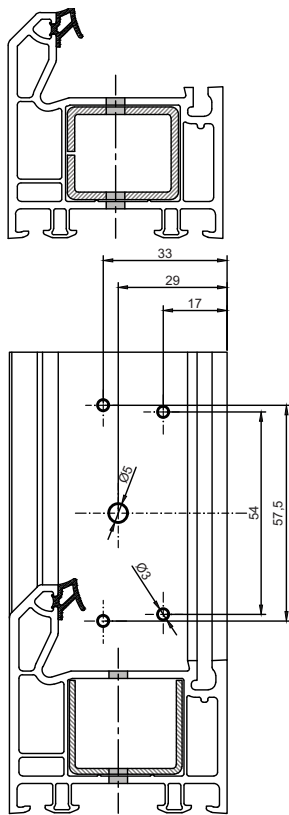
Отверстие диаметром
8.5 мм под пружинный
штифт сверлить по кон-
дуктору по оси с обеих
сторон торца.



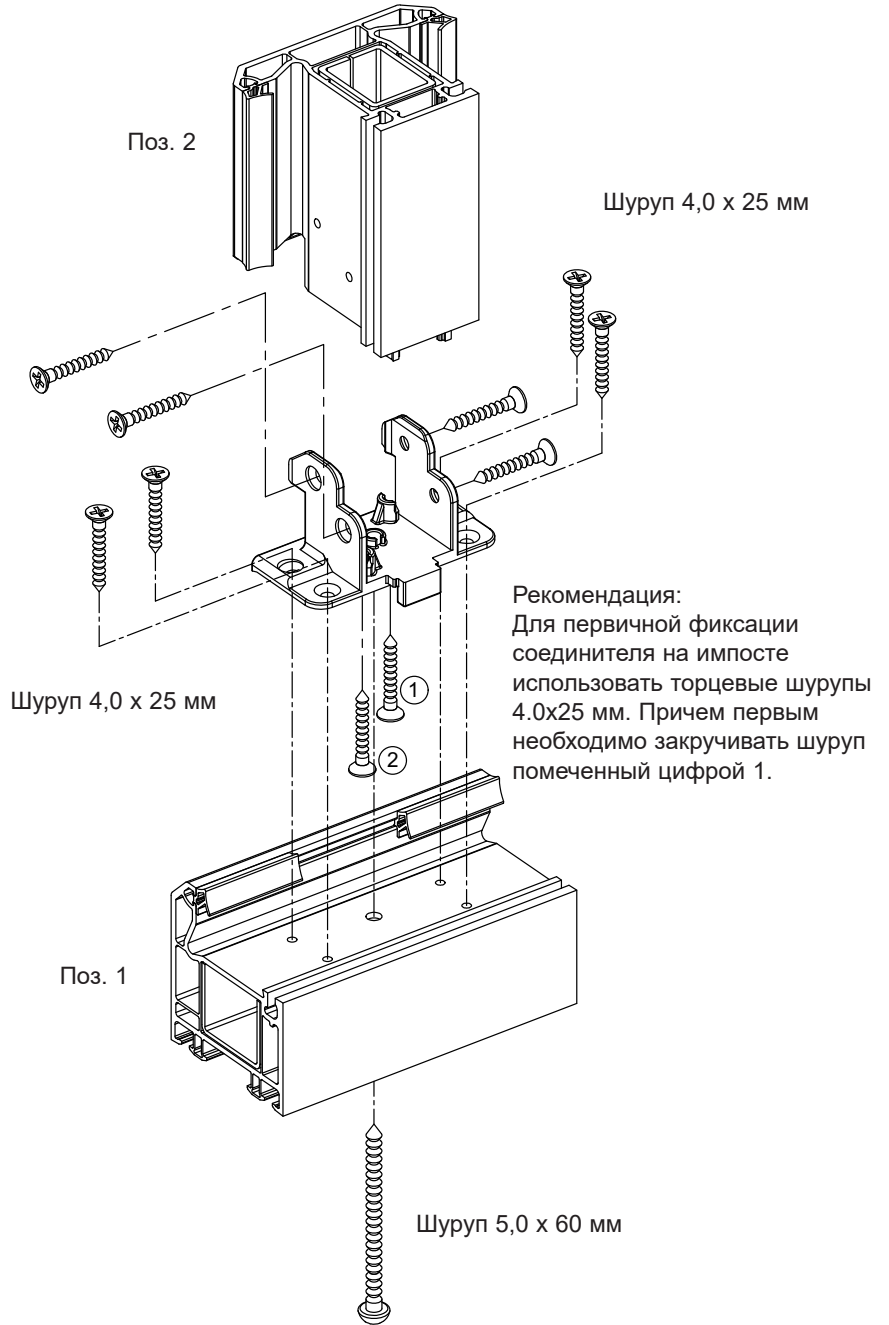
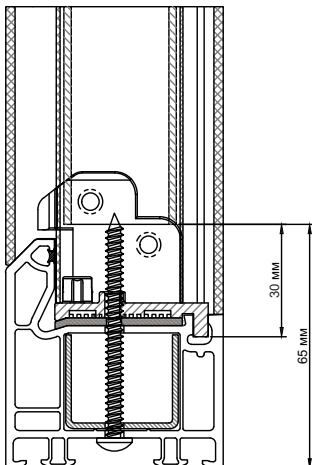


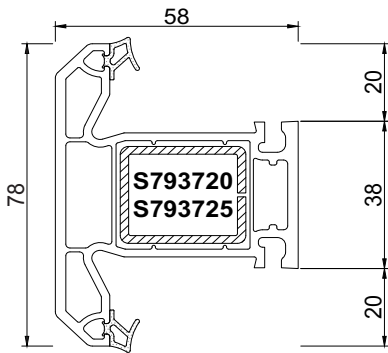
7937.77

Схемы расположения отверстий



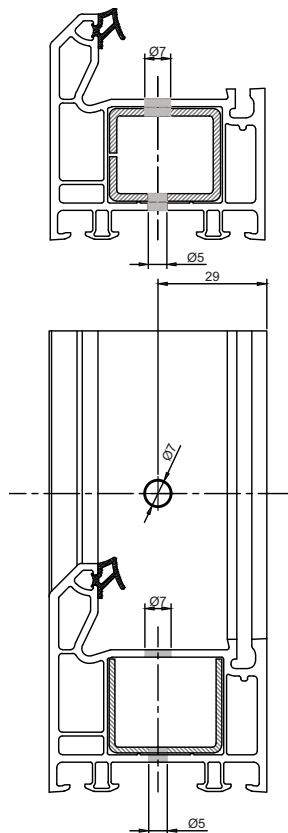
Размер раскрытия армирования



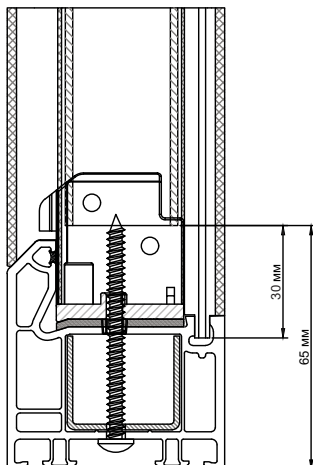


7937.77

Схемы расположения отверстий

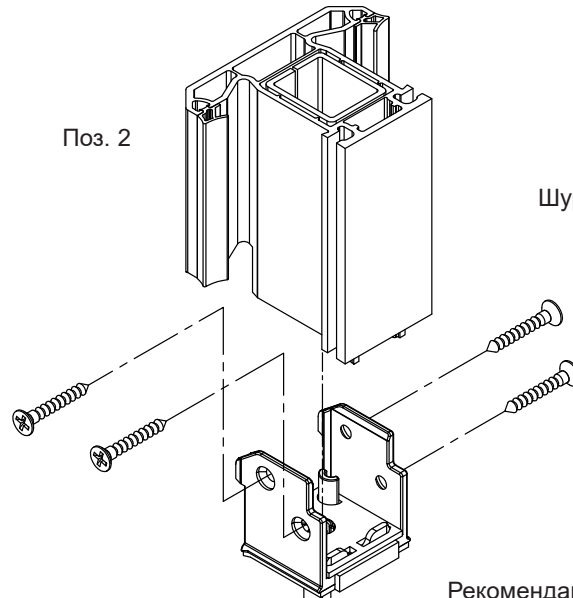


Размер раскрыя армирования



Поз. 2

Шуруп 4,0 x 25 мм

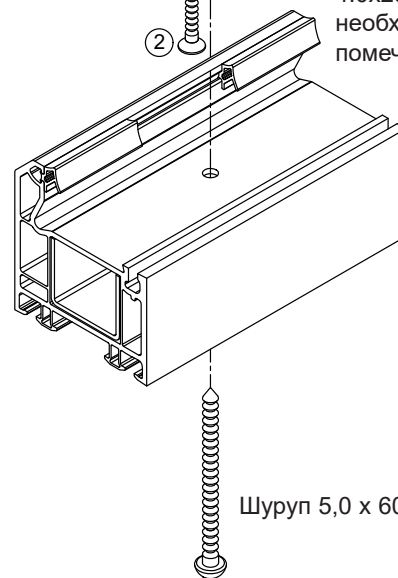


Шуруп 4,0 x 25 мм

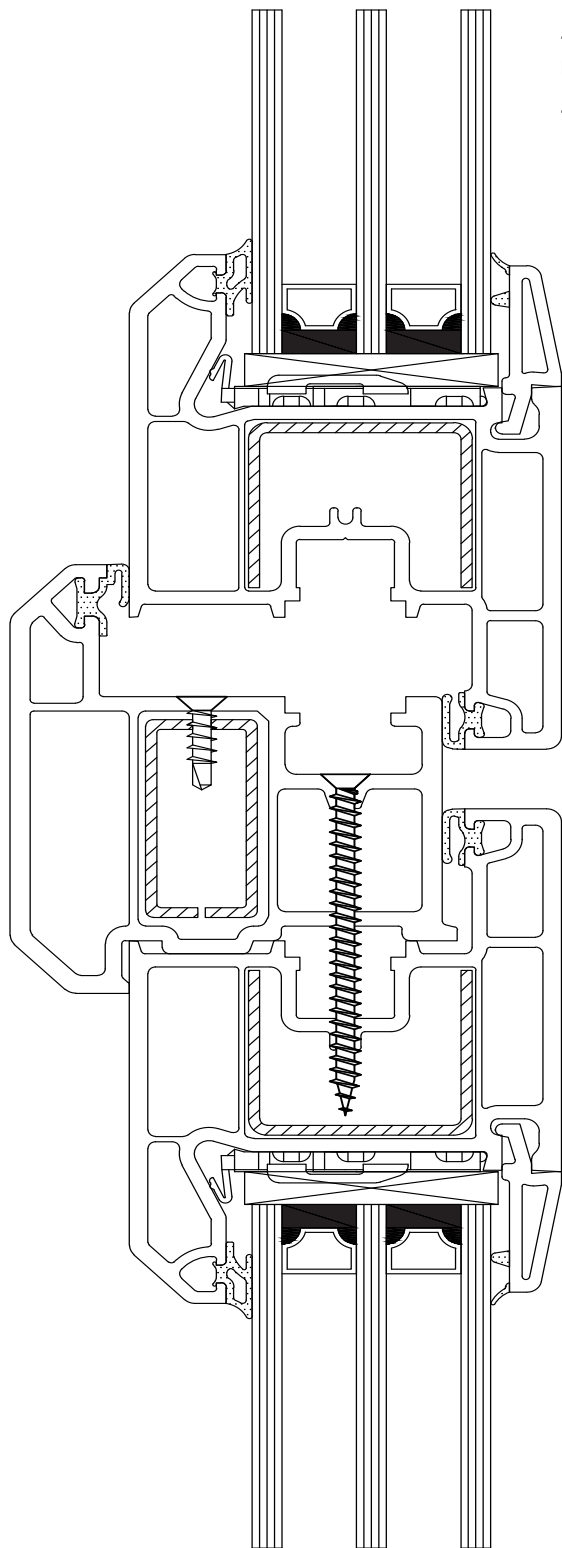
Рекомендация:
Для первичной фиксации соединителя на импосте использовать торцевые шурупы 4.0x25 мм. Причем первым необходимо закручивать шуруп помеченный цифрой 1.

Поз. 1

Шуруп 5,0 x 60 мм



- Размер заготовки штапика = внешний размер створки - 70 мм.
- Длина армирования штапика = размер заготовки штапика - 24 мм, или внешний размер створки - 94 мм.
- Крепление штапика к створке осуществляется по тем же принципам по которым крепится армирование в профиле, шурупами 5х50мм.
- Заглушки штапика крепятся шурупами 4х35мм.



9.1 Требования к соединительным профилям и пилястрам

При необходимости соединения отдельных оконных и/или дверных блоков между собой, а также для увеличения жесткости таких соединений, используют соединительные профили (соединители) и пилястры, усиленные армирующими профилями. Соединительные профили и пилястры, как правило являются несущими элементами конструкции и должны выбираться/расчитываться исходя из расчетной нагрузки на конструкцию.

Расчетную нагрузку определяют по методике указанной в СП20.13330.2011.

Несущую способность соединительных профилей и пилястров определяют по несущей способности усилительных вкладышей, моменты инерции которых приведены в разделах данного каталога.

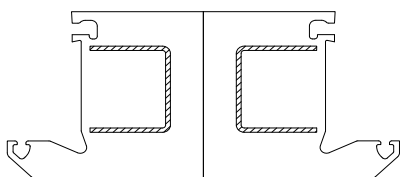


Рис. 1 Соединение 2-х коробок (рам)

9.2 Выбор конструктивного решения

9.2.1 Использование скрытого соединителя (рис.1)

Вариант установки:

– вертикально или горизонтально.

Область применения:

– типовое решение для всех видов соединения оконных блоков между собой, где не требуется усиление стыка.

9.2.2 Соединители с усилителем (армирующим профилем) (рис.2)

Вариант установки:

– вертикально и горизонтально (см. рис 17)

Область применения:

– соединение оконных/дверных блоков для передачи нагрузок на строительную конструкцию;

– соединение оконных/дверных блоков для компенсации изменений размеров вследствие термического расширения;

При этом крепление усилительного вкладыша (армирующего профиля) соединителя в строительную конструкцию обязательно!

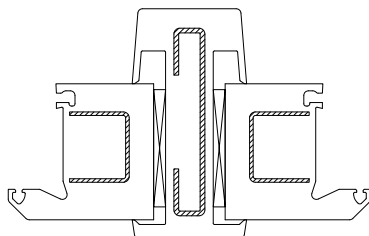


Рис. 2 Соединение с помощью соединителя

9.2.3 Пилястры (рис.3)

Вариант установки:

– вертикально или горизонтально.

Область применения:

– для увеличения жесткости отдельных элементов оконных/дверных блоков, соединений оконных/дверных блоков при ветровой и динамической нагрузках.

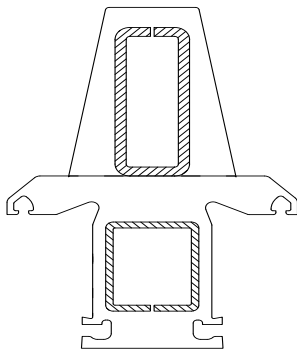


Рис. 3 Применение пилястра

9.3 Ограничения функциональности

На практике большинство конструкций может быть усилено/дополнено соединительными профилями или пиллястрами.

При этом возможны некоторые ограничения функциональности конструкций, которые необходимо заранее продумать. Чтобы предупредить подобные ограничения, необходима тщательная проработка конструкции еще в период проектирования.

Вот некоторые из вопросов для проработки:

- могут ли створки беспрепятственно открываться? (актуально для конструкций, соединенных угловыми соединителями, как то 90°, 135° или соединителем типа “труба”)?
- достаточно ли места для установки петель?
- есть ли место для соединителя порога в предусмотренном соединителе?

Компенсационные швы необходимы при ширине конструкций от

>3,50 м для профилей белого цвета

>2,5 м для профилей с цветными лицевыми поверхностями

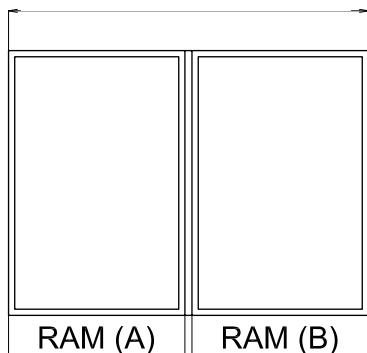


Рис. 4 Компенсационные швы

9.4 Компенсация температурных деформаций

Так как ПВХ конструкции подвержены термическим расширениям при изменении внешних температур, при использовании соединительных профилей, в стыках предусматривают зазоры для компенсации изменений линейных размеров элементов конструкции (Рис. 4).

Зазоры предусматривают, когда габаритные размеры конструкции составляют:

- для белых профилей > 3,5 м;
- для профилей с цветными лицевыми поверхностями > 2,5 м.

Компенсационные зазоры должны составлять 3-5 мм.:

- Для угловых соединителей 3 мм.;
- Для всех остальных - 5 мм. (Рис. 5).

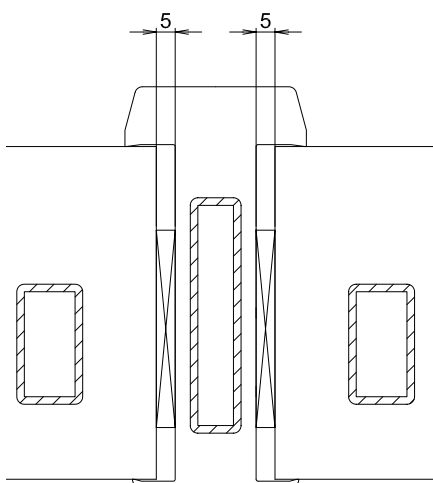


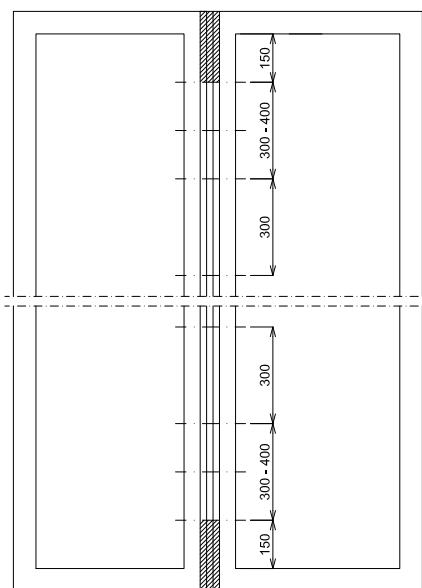
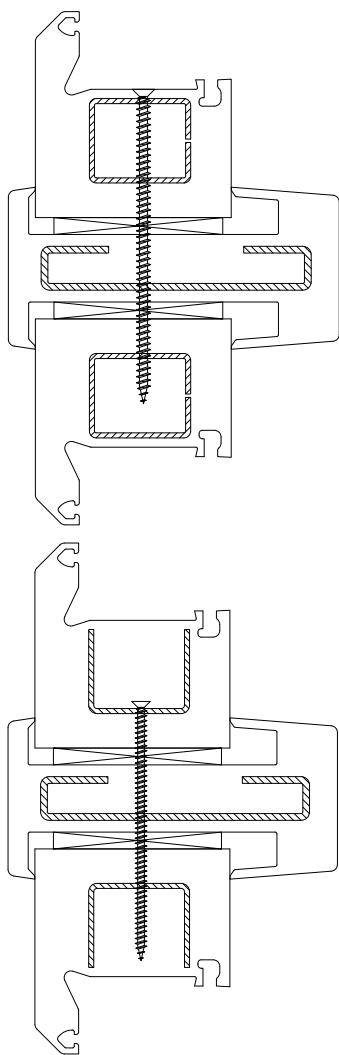
Рис. 5 Компенсационный шов (сечение)

9.5 Крепёж и перенос нагрузки

Усилительные вкладыши соединительных профилей для переноса нагрузки должны крепиться к несущей стене.

Используйте только те крепёжные элементы, которые указаны в рабочей документации.

Весь используемый крепёж должен быть с долговременной антикоррозионной защитой.


Рис. 6 Расстояния между крепежными элементами

Рис. 7 Примеры соединений

9.6 Соединение элементов конструкции с использованием соединителей

При монтаже элементов (оконных и дверных коробок) конструкции между собой с использованием соединителей крепление производят таким образом, чтобы крепежные элементы в обязательном порядке проходили/крепились через/в усилительные вкладыши.

В местах установки крепежных элементов применяют опорные подкладки для предупреждения деформации профилей.

В качестве крепежных элементов, как правило, используют строительные или монтажные шурупы, минимальный диаметр шурупа 5 мм.

Расстояния между крепежными элементами в независимости от соединительного профиля (см.рис.6):

- первый крепежный элемент на расстоянии 150 мм от внутреннего угла;
- все последующие крепежные элементы с шагом 300-400 мм.

9.6.1 Порядок проведения работ при соединении элементов

При соединении элементов (коробок) с помощью соединителей, как правило, применяют следующий порядок действий:

- лицевые поверхности коробок (рам) окон/дверей, которые перекрываются соединителем освободить от защитной пленки;
- произвести разметку мест установки крепежных элементов согласно рис.6;
- коробку (раму) соединить с соединительным профилем с помощью винтовых или быстрозажимных струбцин;
- вторую коробку (раму) соединить с первой также с помощью винтовых или быстрозажимных струбцин, устанавливая в местах крепления дистанционные подкладки;
- произвести сверление полученного соединения по разметке диаметром меньшим, чем диаметр крепежного элемента (шурупа), например, при использовании шурупов \varnothing 5 мм, сверление производят \varnothing 4 мм;
- рассверлить отверстие со стороны установки крепежа диаметром равным диаметру крепежного элемента, но только до последнего усилительного вкладыша. Таким образом при завинчивании крепежного элемента (шурупа) усилие сжатия будет прикладываться к шляпке крепежного элемента и крайнему усилительному вкладышу, что исключает деформации ПВХ-профилей и усилительных вкладышей соединителя, и первой коробки (рис.7 сверху);
- если полка усилительного вкладыша не доходит до внешней стенки коробки рассверлить отверстие до первой полки вкладыша со стороны установки крепежа диаметром равным диаметру шляпки крепежного элемента (рис.7 внизу);
- произвести завинчивание крепежных элементов так, чтобы шляпка крепежа дошла до усилительного вкладыша;
- снять струбцины;
- на шляпки крепежа или отверстия в коробке установить декоративные заглушки.

9.7 Установка дополнительных профилей

Соединительные профили всегда должны быть сплошными, без разрывов, и должны крепиться непосредственно к несущей стене. Если необходимо, то доборные профили, такие как подставочные профили, расширители и подоконники, исполняют из 2-х и более частей примыкая их к соединителю (рис. 8).

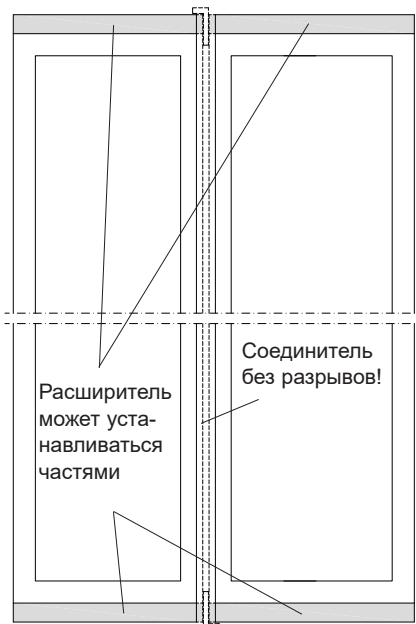


Рис. 8 Соединительные профили всегда должны быть сплошными!

Если доборные профили имеют клипсу для прищелкивания к коробке (раме), то прищелкивание выполняют с помощью струбцин или безинерционного пластикового молотка, нанося удары через подложку, в качестве которой используют деревянный брусок. В противном случае велик риск повреждений профилей, особенно в холодное время года.

9.8 Герметизация стыков

При использовании соединительных и доборных профилей необходимо выдерживать те же требования воздухо- и водонепроницаемости, что и для оконных/дверных блоков.

Стыки образованные примыканием ПВХ-профилей не являются статичными. Они подвижны в зависимости от температуры и вследствие большого коэффициента линейного расширения ПВХ. При этом возникают микрощели, в которые может проникать влага из-за капиллярного эффекта. Поэтому стыки коробок (рам) с соединительными и доборными профилями уплотняют/герметизируют по всей длине стыка. Герметизацию выполняют с помощью уплотнительных лент (ПСУЛ), герметиков, уплотнительных шнуров и других подходящих для этой цели материалов.

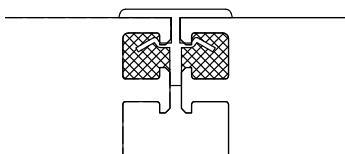
Например:

- герметизация между соединительным профилем и оконной коробкой (рамой);
- герметизация между подставочным профилем и нижней частью рамы;
- герметизация торцов соединителей и расширителей с целью изолировать центральную камеру (усилительный вкладыш).

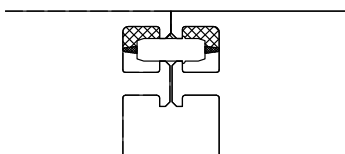
В отдельных случаях, в зависимости от условий эксплуатации, могут потребоваться дополнительные меры по герметизации.

9.8.1 Примеры герметизации стыков

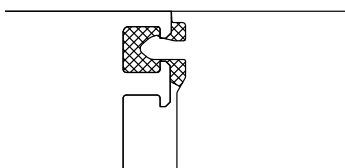
На рис.9 приведены варианты герметизации стыков различными способами.



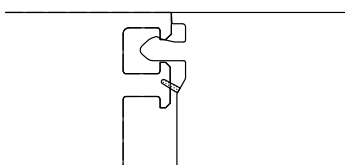
Герметизация с помощью герметика



Герметизация с помощью коэкструдированного уплотнителя и герметика



Герметизация с помощью герметика в месте прищелкивания расширителя



Герметизация с помощью коэкструдированного уплотнителя расширителя

9.9 Подготовка к монтажу в цехе

Все варианты исполнения конструкций требуют тщательного предварительного планирования, в том числе каждого этапа монтажных работ.

В ряде случаев пилястры и соединительные профили могут быть частично смонтированы в цехе перед отправкой на строительную площадку. Это позволяет облегчить проведение работ и сократить время монтажа.

Во время планирования следует проработать, в том числе, следующие вопросы:

- возможен ли раскрой отделочных профилей непосредственно на объекте?
- возможно ли применение на объекте запланированных изоляционных материалов?
- возможно ли применение на объекте запланированных крепежных элементов?
- где будут располагаться отверстия под крепёж?
- как проводить герметизацию?

Рис. 9 Примеры герметизации стыков

10.1 Уплотняющие прокладки (уплотнители)

Уплотнительные прокладки являются частью профильной системы и также как другие элементы подлежат контролю службой предприятия-изготовителя оконных блоков.

Применяют следующие типы уплотняющих прокладок:

10.2 Уплотняющие прокладки свариваемые (в том числе произведенные посредством коэкструзии)

Свариваемые уплотнители изготавливают из материалов (например ТРЕ, ПВХ и т.п.), которые можно подвергать термопластической обработке.

Свариваемые уплотнители могут устанавливаться в соответствующие пазы профилей на предприятии (машинная протяжка) или производиться одновременно с ПВХ-профилем (коэкструзия). Также свариваемый уплотнитель используют в качестве ремонтного уплотнителя при замене поврежденных коэкструдированных прокладок.

Важно

В процессе работы избегайте контакта коэкструдированного уплотнителя с острыми инструментами или движущимися агрегатами станков! Возможны повреждения уплотнителя и, как следствие, нарушения герметичности оконных блоков!

10.3 Уплотняющие прокладки на основе этиленпропиленовых каучуков (EPDM)

Наряду со свариваемыми уплотнителями для уплотнения стыков между сопрягаемыми профилями могут использоваться уплотнители из резин на основе этиленпропиленовых каучуков. Такие уплотнители не являются свариваемыми и устанавливаются (протягиваются) вручную после сваривания рамных элементов.

Для облегчения монтажа и уменьшения трения допускается обработка уплотнителей тонким слоем силиконовой смазки.

10.3.1 Обработка:

Притворные уплотнители

Уплотнители устанавливают в посадочное место (специальный паз) ПВХ-профилей по периметру рамы или створки.

При установке в раму стык уплотнителя располагают в верхней части рамы. Торцы уплотнителя склеивают.

Уплотнители устанавливают в посадочное место без растяжений с припуском, примерно 2% длины уплотнителя.

Стекольные уплотнители

Стекольные уплотнители устанавливают аналогично притворным.

10.3.2 Обработка паза под уплотнитель

Перед установкой уплотнителя вручную производят обработку паза в углах, с целью удаления облоя сварного шва. Обработку обычно производят с помощью торцевой фрезы $\varnothing 8 - 10$ мм не более (см. рис. 10). Допускается использование других инструментов, обеспечивающих после обработки беспрепятственную установку уплотнителя в паз.

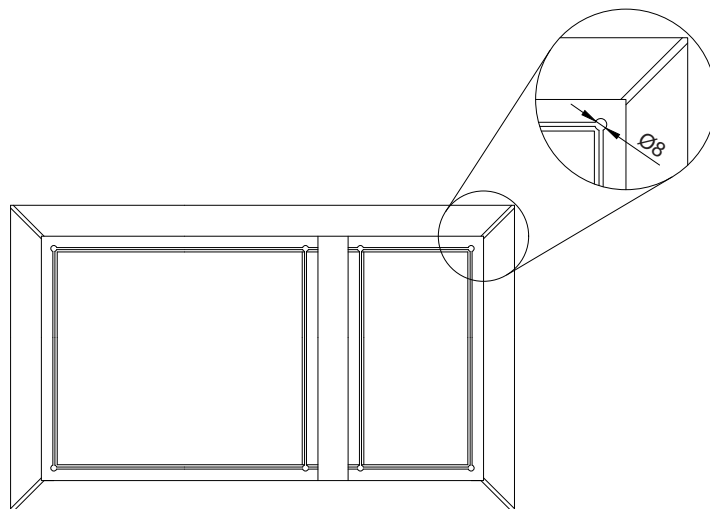


Рис. 10

Важно

При обработке паза под уплотнитель глубину фрезерования устанавливают таким образом, чтобы не вскрыть камеру наплава. В противном случае, это может привести к значительному ослаблению прочности углового соединения.

10.3.3 Прочие виды обработки и инструменты

При работе с прочими видами инструментов избегайте контакта коэкструдированного уплотнителя с острыми инструментами или движущимися агрегатами станков!

Функциональные отверстия в ПВХ-профилях, оконных и дверных балконных блоках.

Оконные и дверные балконные блоки, в зависимости от условий эксплуатации, постоянно подвергаются воздействию внешних факторов, таких как циклические изменения температуры, солнечное излучение, атмосферные осадки, перепады давления, давление ветра.

Для того, чтобы свести влияние вышеназванных факторов к минимуму и продлить срок службы оконных и дверных балконных блоков, в конструкциях предусматривают специальные функциональные отверстия.

К функциональным отверстиям относят:

- 1. Водосливные отверстия в нижних частях рам, створок и в горизонтально расположенных импостах.**
- 2. Отверстия для компенсации ветрового давления в верхних частях рам, створок и в горизонтально расположенных импостах.**
- 3. Отверстия в профилях с цветными лицевыми поверхностями для снижения нагрева цветных профилей.**

11.1 Водосливные и компенсационные отверстия в рамах
Осушение фальца рамы

Для осушения фальца рамы предусматривают водосливные и компенсационные отверстия. Функциональные отверстия не должны перекрываться фальцевыми вкладышами! (рис. 12)

В нижнем профиле рамы предусматривают не менее двух отверстий, расположенных на расстоянии 20 – 200 мм от внутреннего угла и расстоянием между ними не более 600 мм (см.рис. 13 и 14).

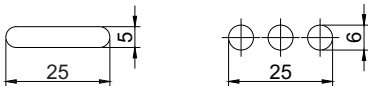
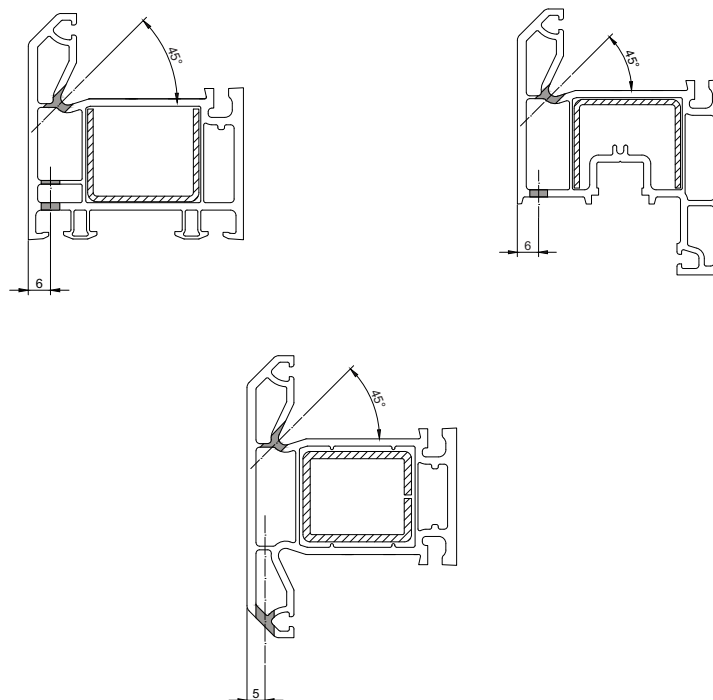
Размер отверстий - **мин. 5 x 25 мм** (рис. 11).

Важно При фрезеровании функциональных отверстий уплотнитель не должен быть поврежден!

В нижнем профиле рамы водосливные отверстия в фальце и отверстия на наружной лицевой поверхности должны быть смещены относительно друг друга не менее чем на 50мм (см.рис.13 и 14).

Компенсационные отверстия обеспечивают:

посредством сверления наплава профиля сверлом диаметром не менее 6мм. При длине профиля до 1 м сверлят два отверстия, свыше 1 м - три (см.рис.15).


Рис. 11

Рис. 12

**Рис.13 Оконная рама.
Вид изнутри.**

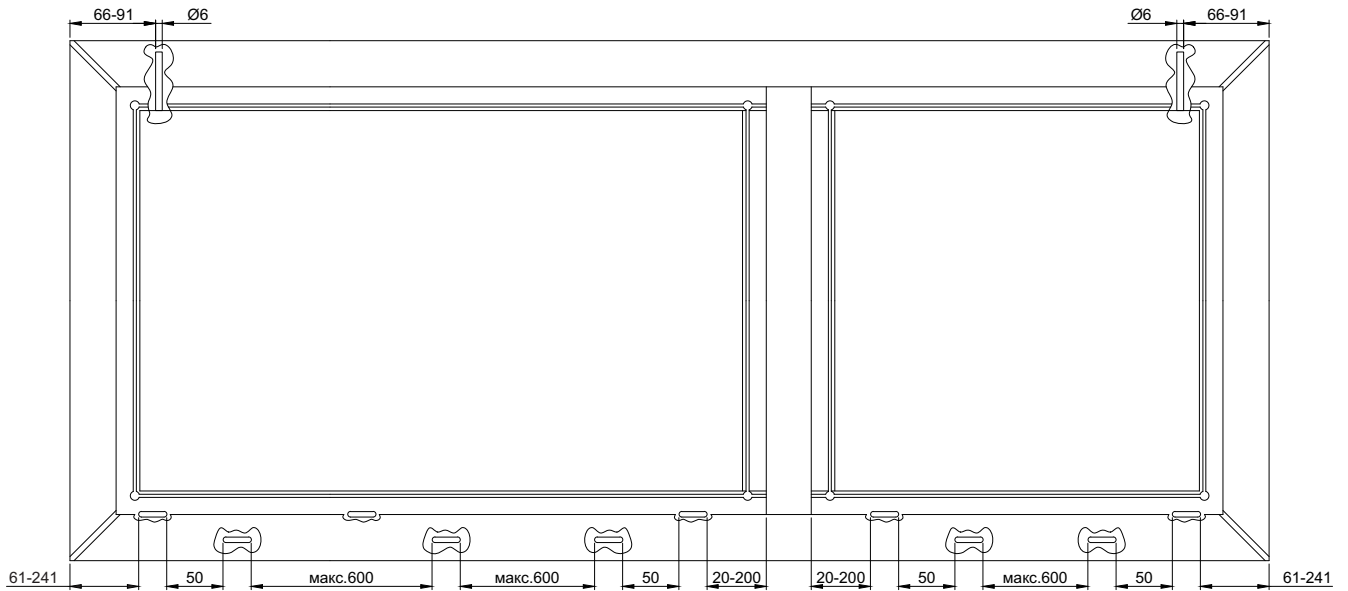
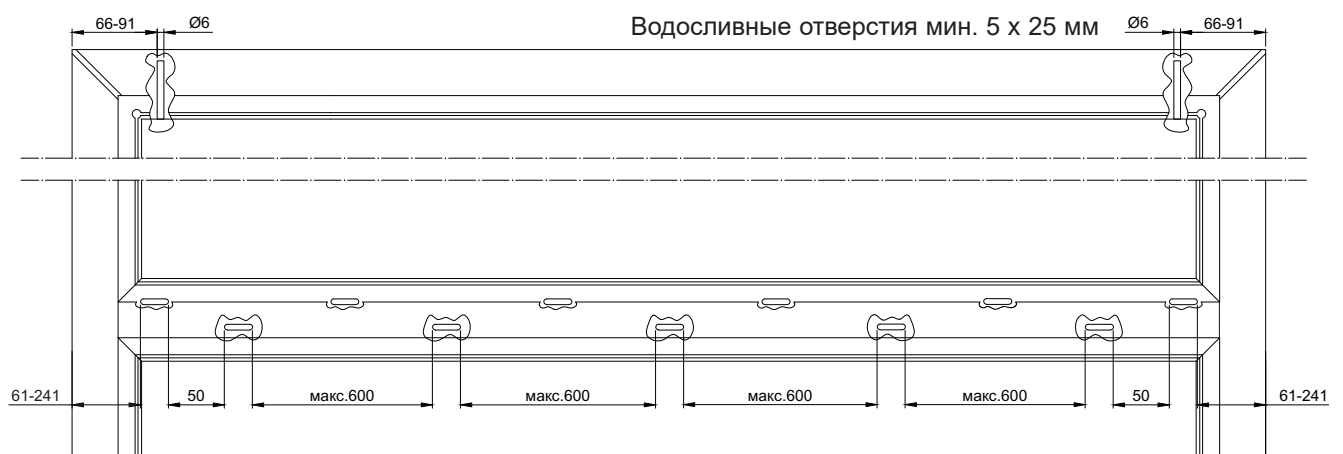


Рис.14 Импост (без створки). Вид изнутри.

Водосливные отверстия в импосте такие же как и в раме.



11.2 Водосливные и компенсационные отверстия в створках

Осушение фальца створки

Для осушения фальца створки предусматривают, как и для рамы, водосливные и компенсационные отверстия. Функциональные отверстия предусматривают для каждого поля остекления. Отверстия не должны перекрываться фальцевыми вкладышами!

В нижнем профиле створки предусматривают не менее двух отверстий, расположенных на расстоянии 20 – 200 мм от внутреннего угла и расстоянием между ними не менее 600 мм (рис 13). В верхнем профиле створки - два отверстия справа и слева на расстоянии 20 – 200 мм от внутреннего угла.

Размер отверстий - мин. 5 x 25 мм.

Водосливные и компенсационные отверстия в фальце створки и отверстия, выходящие наружу должны быть смещены относительно друг друга не менее чем на 50мм (см.рис. 13).

Важно При фрезеровании функциональных отверстий уплотнитель не должен быть поврежден!

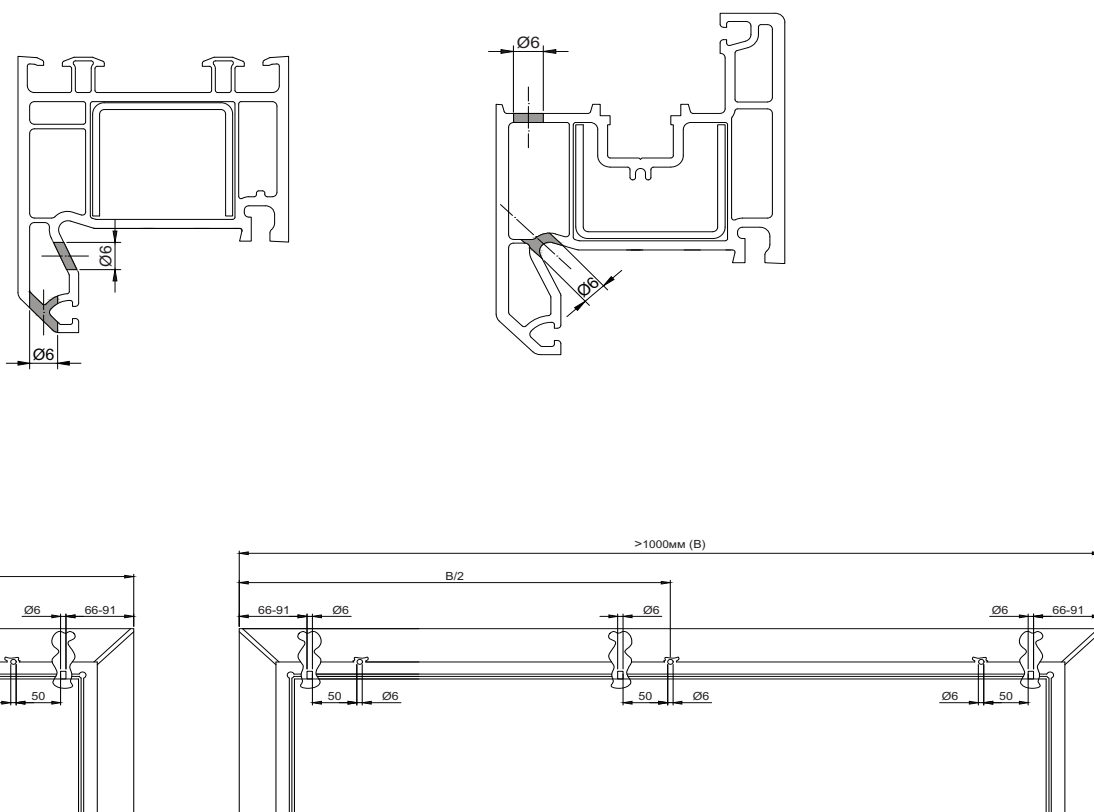


Рис.15

11.3 Отверстия для снижения нагрева цветных профилей

Отверстия в цветных профилях

Для снижения нагрева цветных профилей и связанного с этим теплового расширения предусматривают отверстия для вентиляции наружных камер.

При этом вскрываются все наружные камеры как главных, так и доборных профилей, если эти профили имеют цветные лицевые поверхности.

Диаметр отверстий **5-6 мм**.

Примеры исполнения

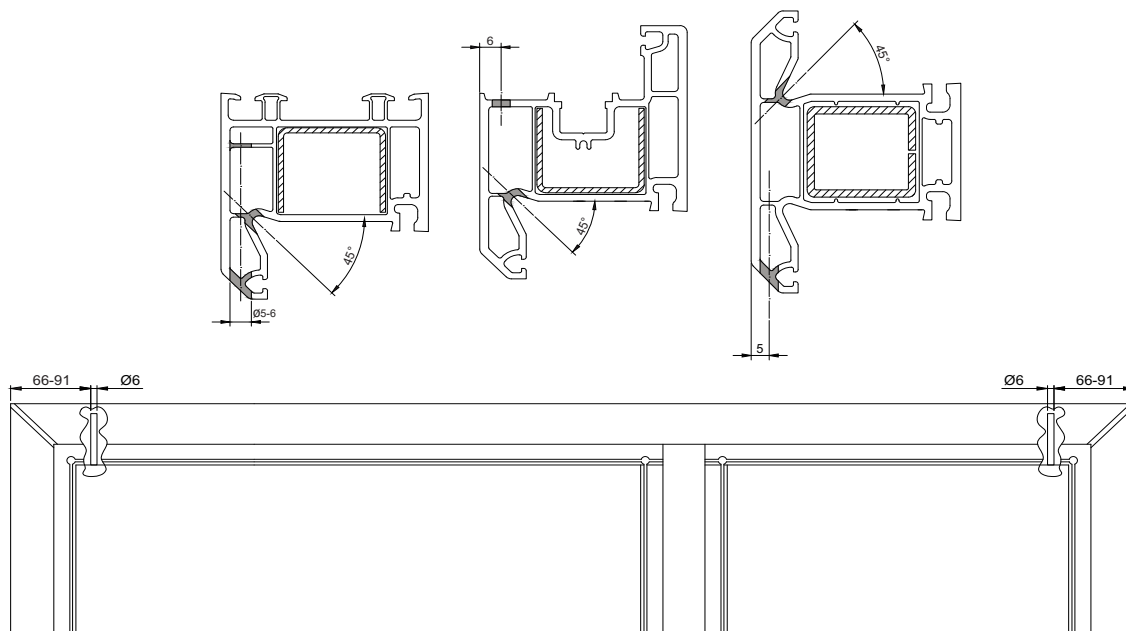
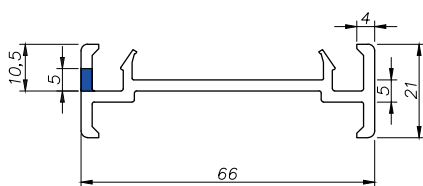
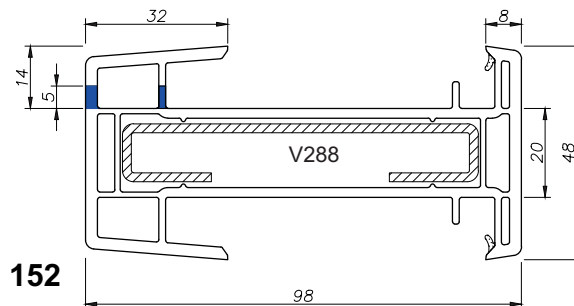


Рис.16

Дренажные отверстия в соединителях



150



152

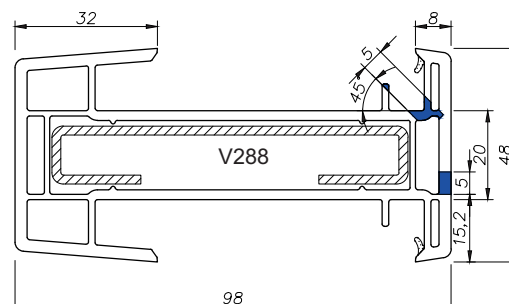


Рис.17

Вентиляция вертикального импоста

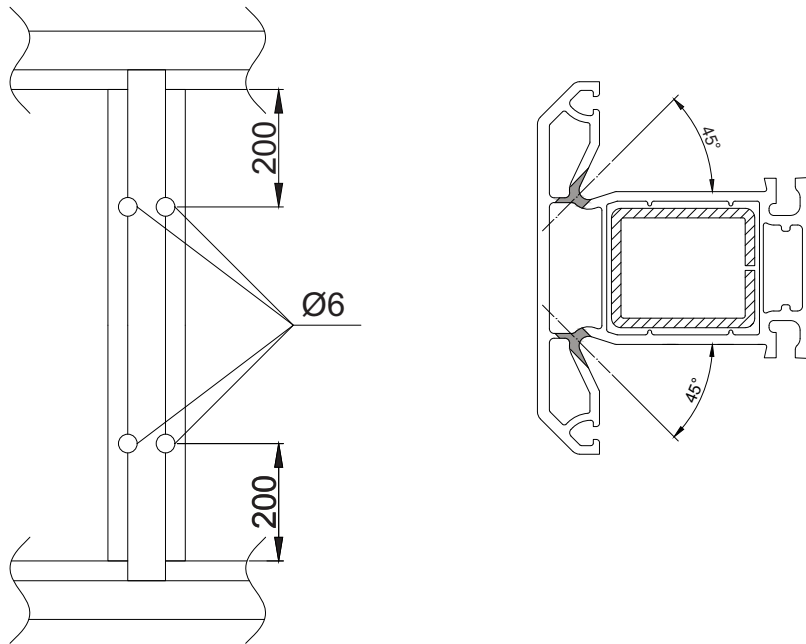


Рис.18